



DAHUA TECHNOLOGY  
MACHT IHR LEBEN SICHERER



## Video-Gegensprechanlagen sorgen für Ihre Sicherheit



\* Änderung von Design und Spezifikationen vorbehalten.

VDP-02-074, Juni 2015




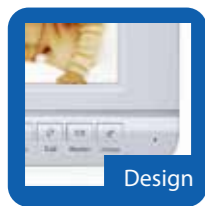




**DAHUA TECHNOLOGY CO., LTD.**  
1199 Bin'an Road, Binjiang District, Hangzhou, China. 310053  
Tel.: +86-571-87688883 Fax: +86-571-87688815  
E-Mail: [overseas@dahuatech.com](mailto:overseas@dahuatech.com)  
[www.dahuasecurity.com](http://www.dahuasecurity.com)



© Dahua Technology, Alle Rechte vorbehalten

### Details

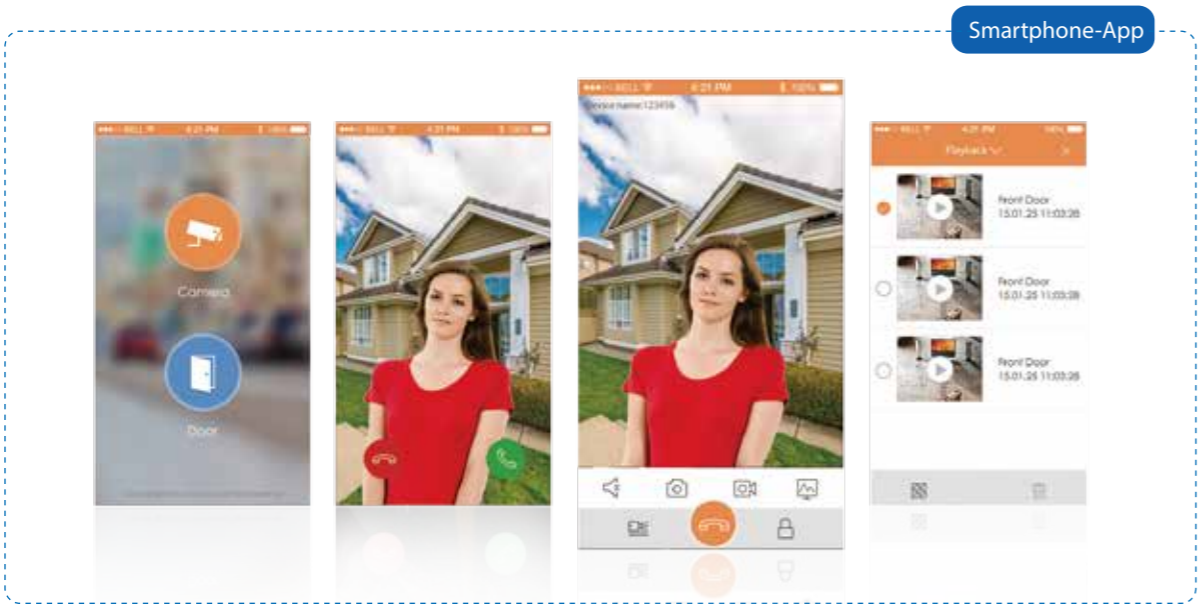
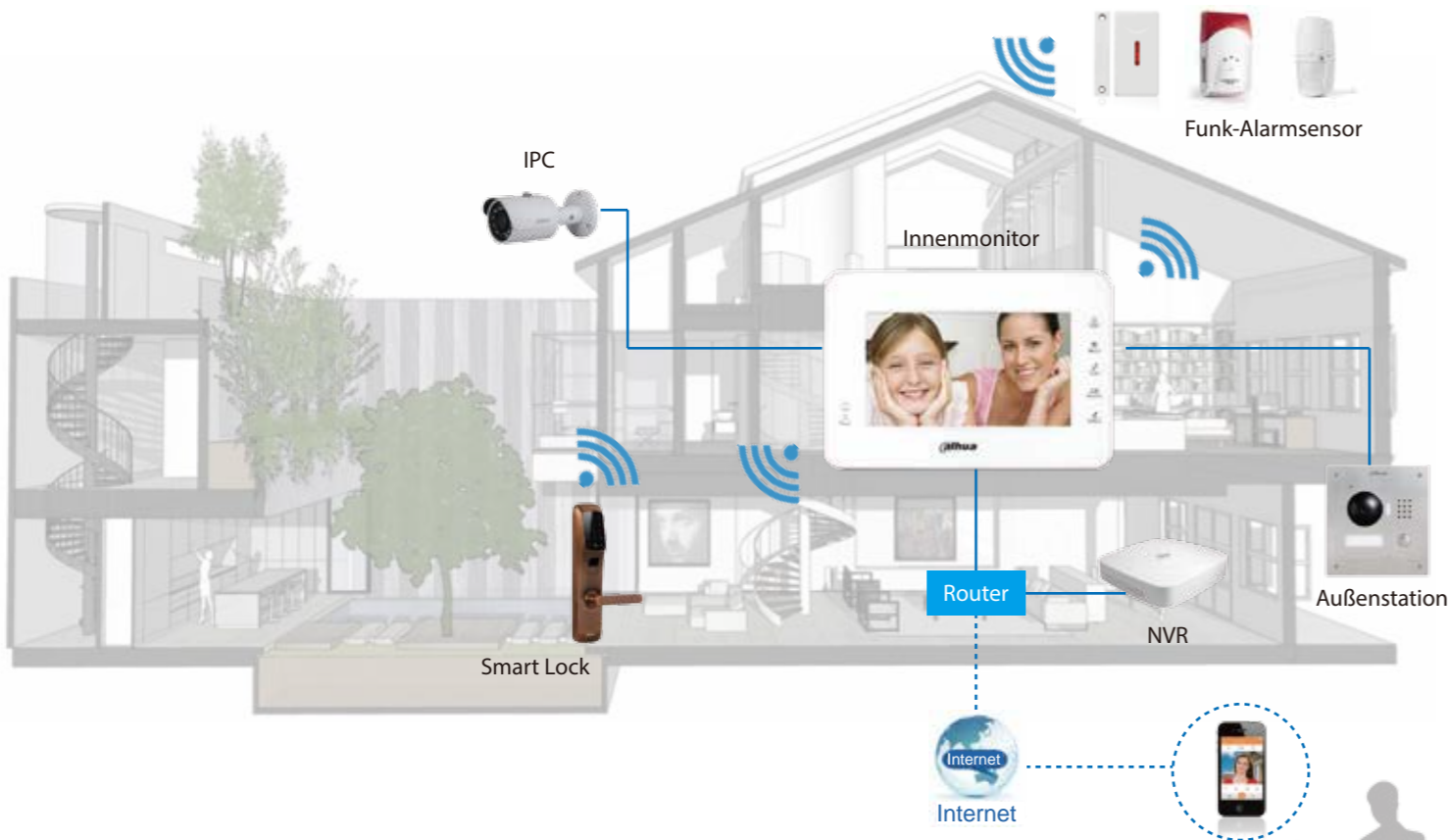
-  IP65
-  Vandalismussicher
-  Vision
-  Design
-  Karte
-  Tastatur



Dahua Video-Gegensprechanlagen sorgen für Ihre Sicherheit

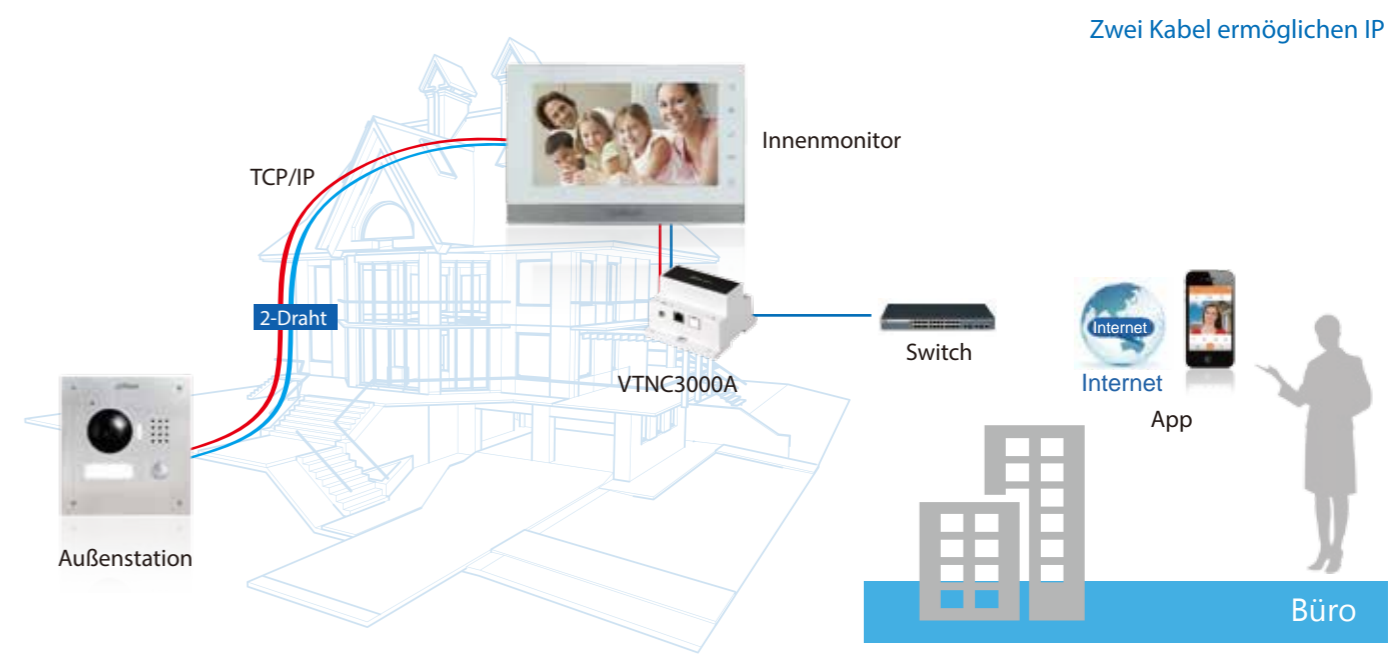
Smartes Heim >>

- FUNKTIONEN**
- Integration mit Gegensprechanlage und Funk-Alarmsystem
  - Smartphone-App-Funktion
  - Einfache Installation



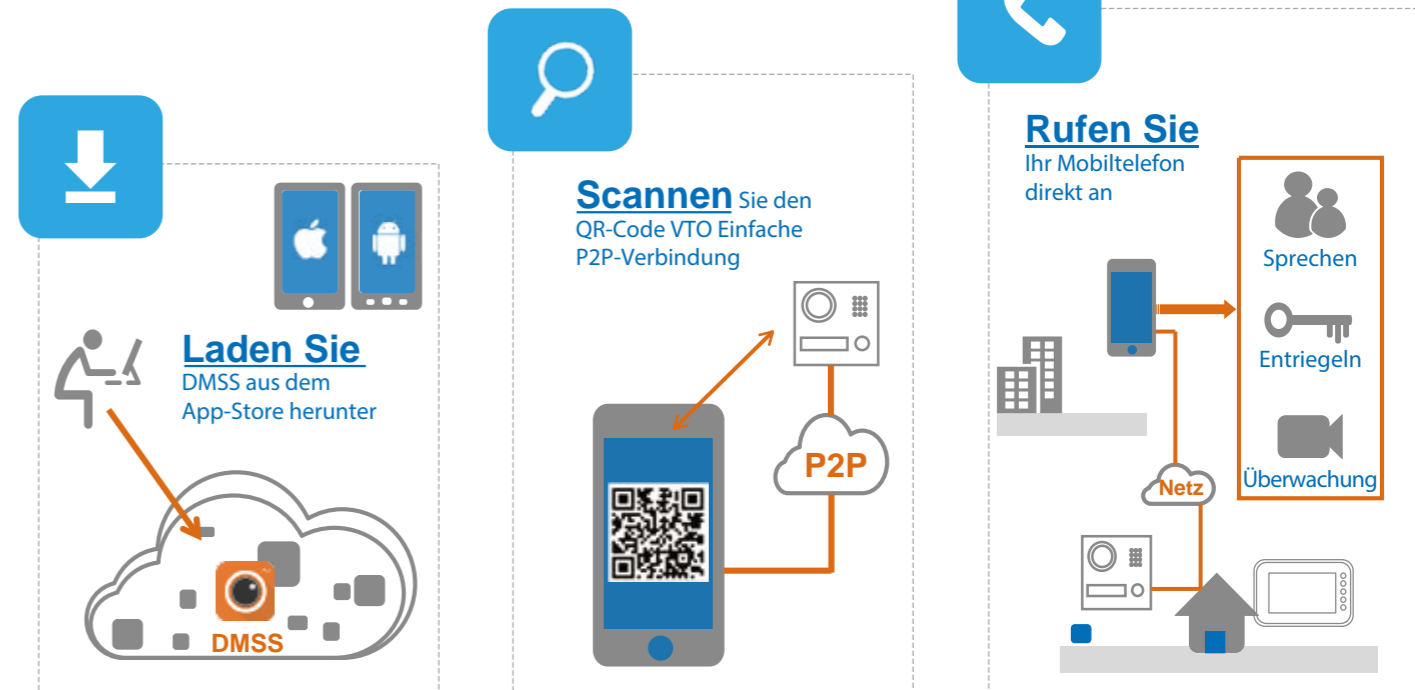
2-Draht IP-Gegensprechanlage >>

- FUNKTIONEN**
- Unterstützt mehrere Innenmonitore
  - Unterstützt Netzwerksignal und 2-Draht-Spannungsversorgung
  - Fernbedient öffnen
  - Smartphone-App
  - Gruppenruffunktion



Einfache Bedienung >>

Nur 3 einfache Schritte:



## SIP-Gegensprechanlage &gt;&gt;

## FUNKTIONEN

- Standard SIP-Server
- Übertragung von Anrufen auf Innenmonitor, Mobiltelefon und SIP-Telefon
- Smartphone-App-Funktion
- Von überall fernbedient öffnen



## Verwaltungszentrale &gt;&gt;


**DSS**  
 Verwaltungszentrale

- Kamera von Außenstation überwachen
- Innenmonitore anrufen
- Unterstützt fernbedientes Öffnen
- Alarmer überprüfen
- Mitteilungen senden
- Kartenverwaltung

## IP-Modul Gegensprechanlage &gt;&gt;

## FUNKTIONEN

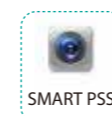
- Farbvideo- und Sprachanruf
- Mit einer Taste werden Bewohner direkt angerufen
- Kamera-/Tasten-/Karten-/Tastaturmodul optional
- Freie Kommunikation mit den Bewohnern



## Verwaltungszentrale &gt;&gt;

## Smart PSS

- Video und Audio
- Echtzeitüberwachung
- Mitteilungen senden





## VTH (Innenmonitor)



### Rufen

- Video und Audioanruf zwischen Außenstation und Innenmonitor
- Freie Kommunikation mit Innenmonitoren



### Überwachung

- Echtzeitüberwachung
- Aufnahme und Foto



### Nachricht

- Empfang von öffentlichen Mitteilungen der Notrufzentrale



### Entriegeln

- Öffnen der Tür nach Anruf oder Überwachung



### Notruf

- Eine Taste für Notruf direkt zur Notrufzentrale



### Alarm

- Unterstützt Mehrkanal-Alarmeingang
- Alarm an Notrufzentrale oder auf Mobiltelefon hochladen



### VTH1560B/BW

#### 7" Farb-Innenmonitor

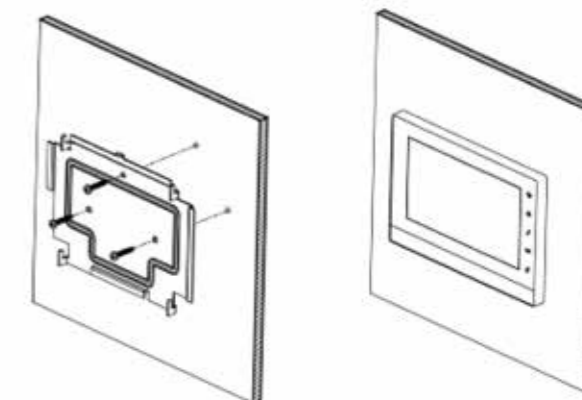
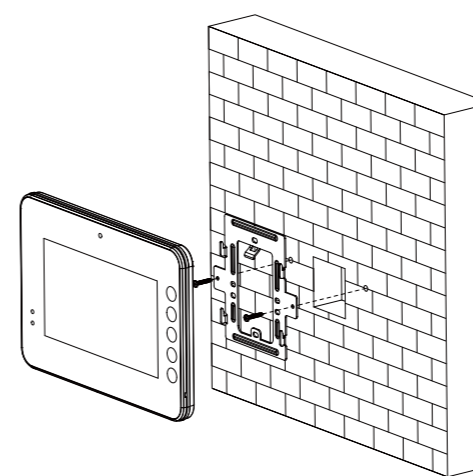
- Kapazitiver Touchscreen
- 8-CH Alarmeingang
- 32-CH IPC-Überwachung
- SD-Karte eingebettet, unterstützt Aufnahme und Foto
- Unterstützt Netzkabel/DC 12 V Spannungsversorgung
- Unterputzmontage



### VTH1550CH/VTH1550CHW-2\*

#### 7" Farb-Innenmonitor

- Kapazitiver Touchscreen
- 6-CH Alarmeingang und 1-CH Alarmausgang
- 32-CH IPC-Überwachung
- SD-Karte einsetzbar, unterstützt Aufnahme und Foto
- Unterstützt Netzkabel/DC 12 V Spannungsversorgung
- \* Unterstützt Netzwerksignal und 2-Draht-Spannungsversorgung (VTH1550CHW-2)
- Aufputzmontage





## VTO (Außenstation)



### Rufen

- Video und Audioanruf zwischen Außenstation und Innenmonitor



### Mitteilung hinterlassen

- Video- und Audiomitteilungen auf Innenmonitor hinterlassen, wenn der Bewohner abwesend ist



### Nachtsicht

- Unterstützt automatische LED-Nachtsicht



### Notruf

- Eine Taste für Notruf direkt zur Notrufzentrale



### Alarm

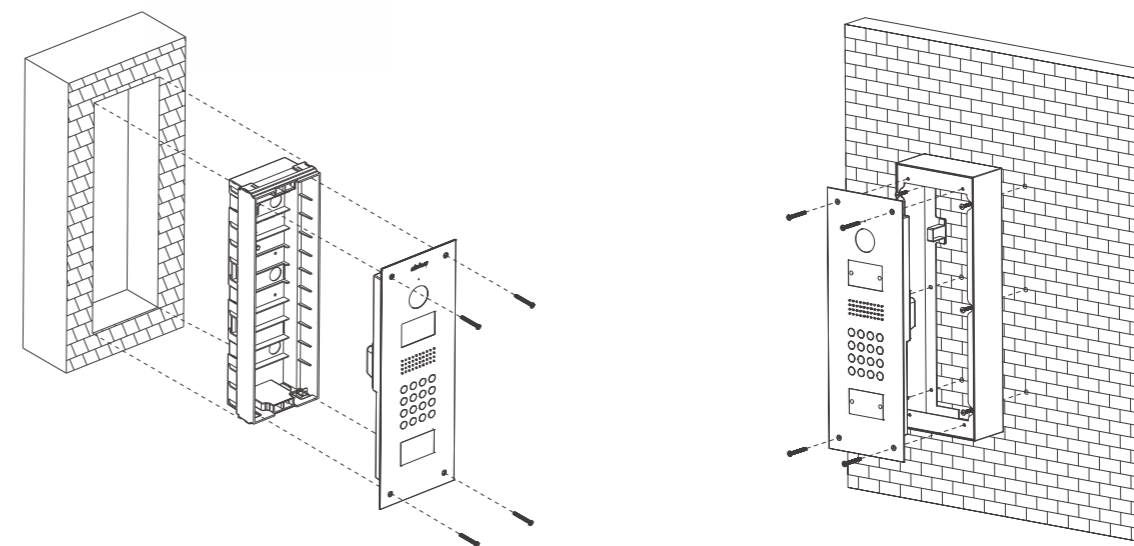
- Unterstützt Sabotagealarm  
- Alarm an Notrufzentrale oder auf Mobiltelefon hochladen

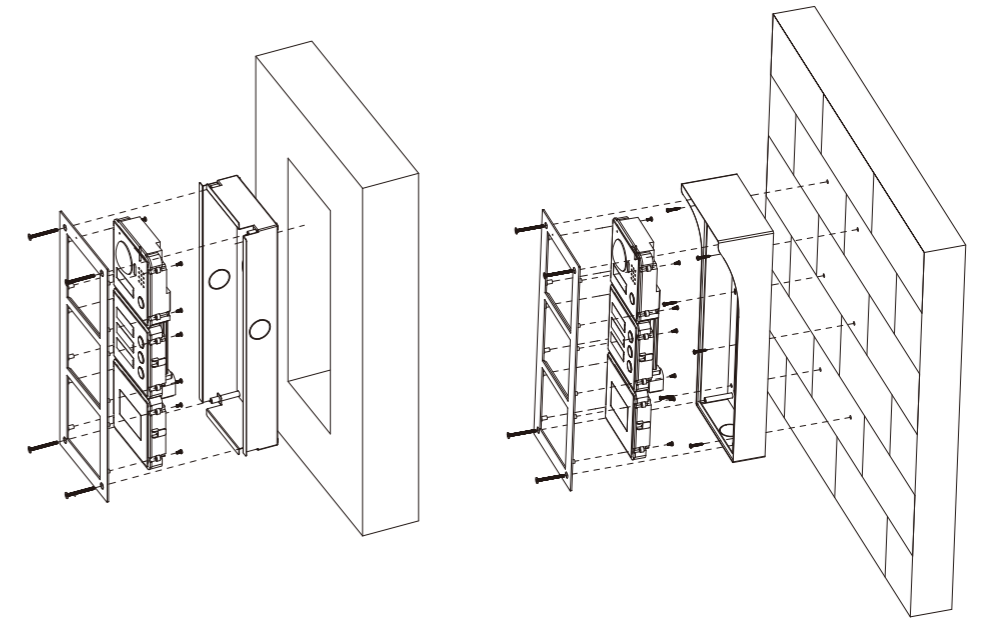


### VT01210C-X

#### Apartment Außenstation

- 1,3 MP CMOS-Kamera, 3" STN-Display
- Edelstahl-Bedienfeld, mechanische Tasten
- Unterstützt Nachtsicht, Spracherkennung
- Unterstützt Karte und Passwort zum Öffnen der Tür
- Unterstützt Annäherung
- Aufputz & Unterputzmontage
- IP54



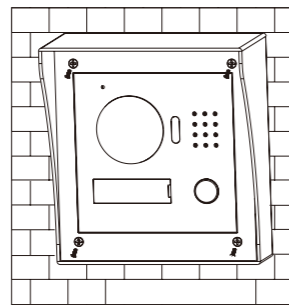
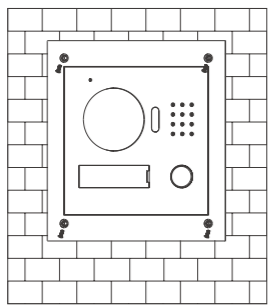


### VTO2000A/VTO2000A-2\*

IP-Außenstation für Einfamilienhaus



- 1,3 MP CMOS-Kamera, unterstützt Weitwinkel
- Edelstahlgehäuse, vandalismussicher
- Unterstützt Nachtsicht, Spracherkennung
- Unterstützt fernbedientes Öffnen
- Unterstützt Gruppenanruf
- Unterstützt Audio- und Videonachrichten von Besuchern
- \* Unterstützt Netzwerksignal und 2-Draht-Spannungsversorgung (VTO2000A-2)
- Aufputz & Unterputzmontage
- IP54, IK07



### VTO2000A Serie

Modul Außenstation

- 1,3 MP CMOS-Kamera, unterstützt Weitwinkel
- Edelstahlgehäuse, vandalismussicher
- Unterstützt die Integration unterschiedlicher Module (Tasten/Passwort/Karte)
- Unterstützt fernbedientes Öffnen
- Unterstützt Audio- und Videonachrichten von Besuchern
- Aufputz & Unterputzmontage
- IP54, IK07

Integration unterschiedlicher Module –  
Perfekte Lösung für alle Anforderungen



