

**Eck-/Masthalter  
Corner/pole bracket**

**CMP-220W**



**Beschreibung:**

- Eck- und Masthalterung mit Edelstahlschellen (für Mastmontage)
- Montageort: Außenbereich
- Material: Metall, weiß
- Passend für folgende SANTEC Kameras:
  - VTC-249IRP/W
  - VTC-279IRPWD
  - VTC-280IRPWDU
  - VTC-289IRPWD
  - SNC-5312IR
  - SNC-5315IR
- Passend für folgendes Zubehör:
  - JB-500 (Montagebox)
  - WB-HDH (Wandarm)
  - WB-HDHW (Wandarm)

**Lieferumfang:**

1x Halterung CMP-220W  
4x Befestigungsschrauben und Muttern  
4x Befestigungsschrauben (für Eckmontage)  
2x Befestigungsbänder für Masten  
(Ø 140-180 mm)

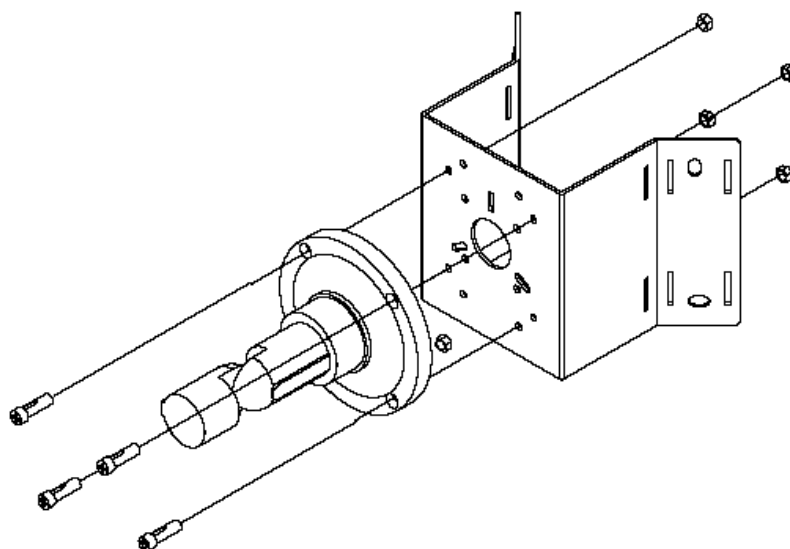
**Description:**

- Corner and pole bracket with stainless steel clamps (for pole mounting)
- Installation: Outdoor
- Material: Metal, white
- Suitable for the following SANTEC cameras:
  - VTC-249IRP/W
  - VTC-279IRPWD
  - VTC-280IRPWDU
  - VTC-289IRPWD
  - SNC-5312IR
  - SNC-5315IR
- Suitable for the following accessories:
  - JB-500 (junction box)
  - WB-HDH (wall bracket)
  - WB-HDHW (wall bracket)

**Items included in the delivery:**

1x bracket CMP-220W  
4x mounting screws and nuts  
4x mounting screws (for corner mounting)  
2x mounting clamps for poles  
(Ø 140-180 mm)

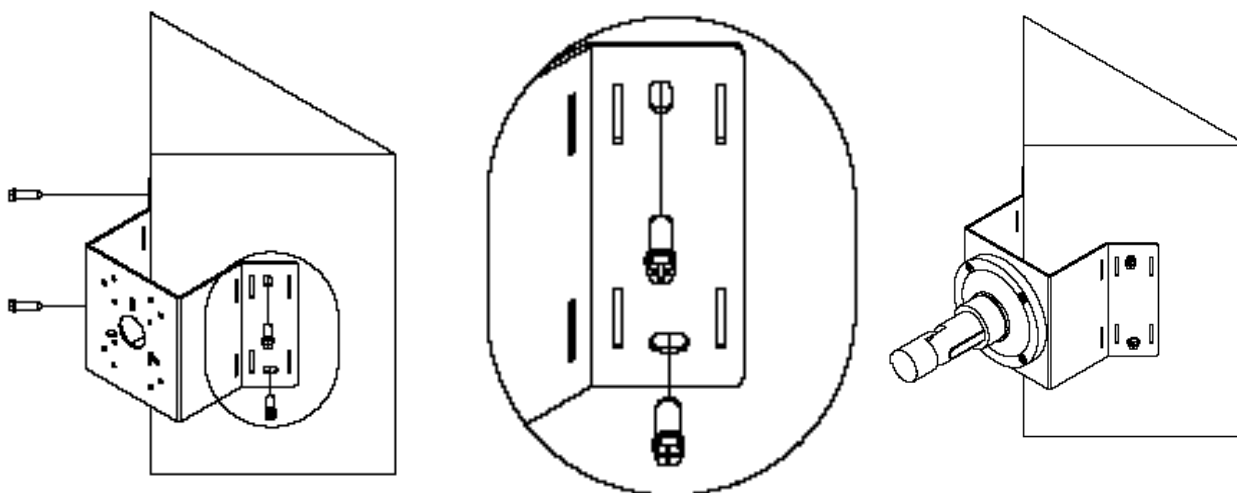
**Kamerabefestigung / *Camera mounting:***



Befestigen Sie die Kamera an der Halterung mit den mitgelieferten Schrauben und Muttern.

*Attach the camera to the bracket using the supplied screws and nuts.*

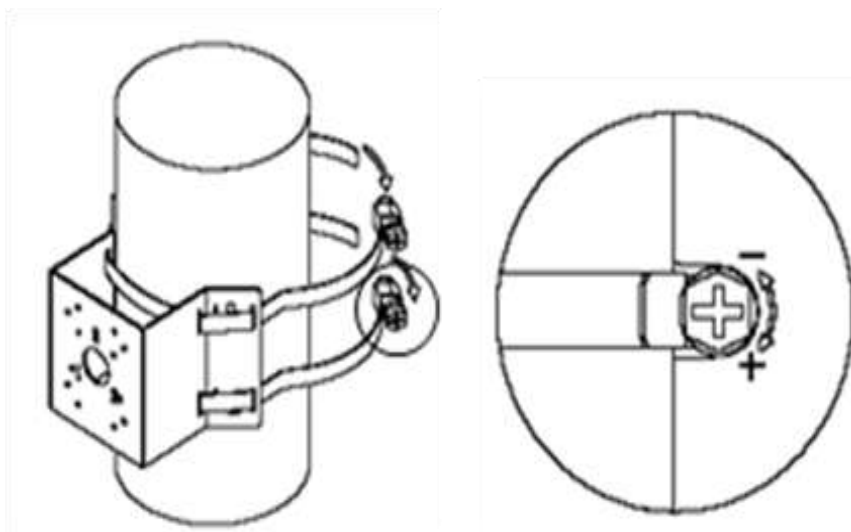
**Eckmontage / *Corner mounting:***



Montieren Sie die Halterung an der Wand und verwenden Sie hierbei die beigefügten Befestigungsschrauben.

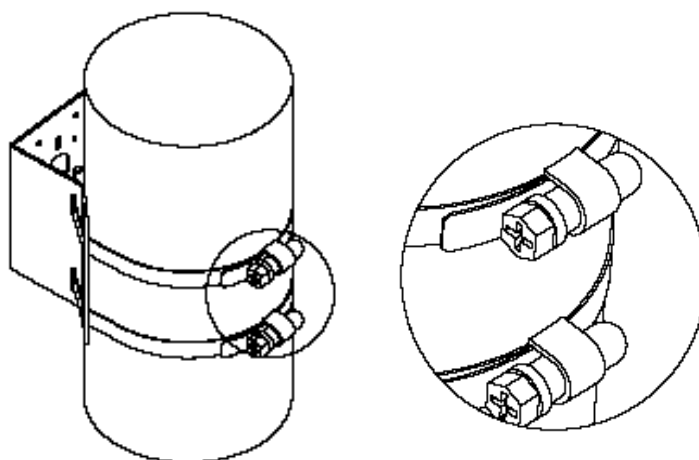
*Put the bracket on the wall and tighten it by using the included mounting screws.*

**Mastmontage / Pole mounting:**



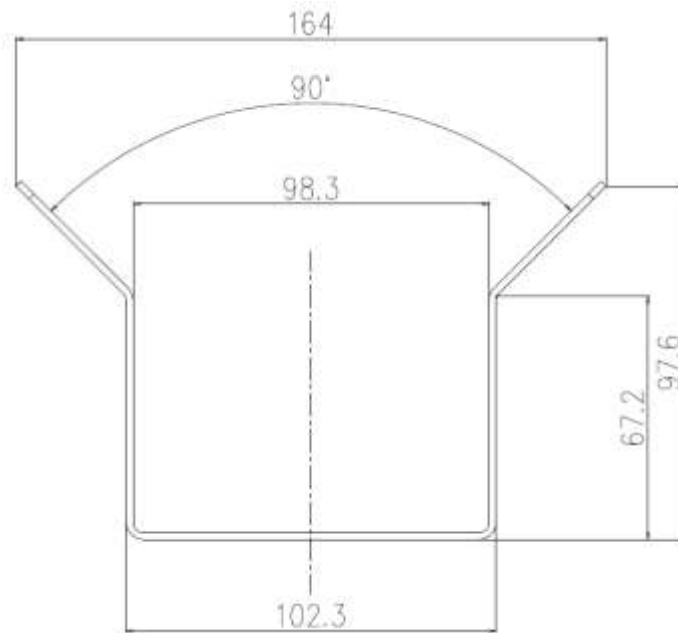
Ziehen Sie die Schellen durch die Schlitz der Halterung und befestigen Sie sie am Mast.

*Put the clamps into the slots of the bracket and tighten it around the pole.*

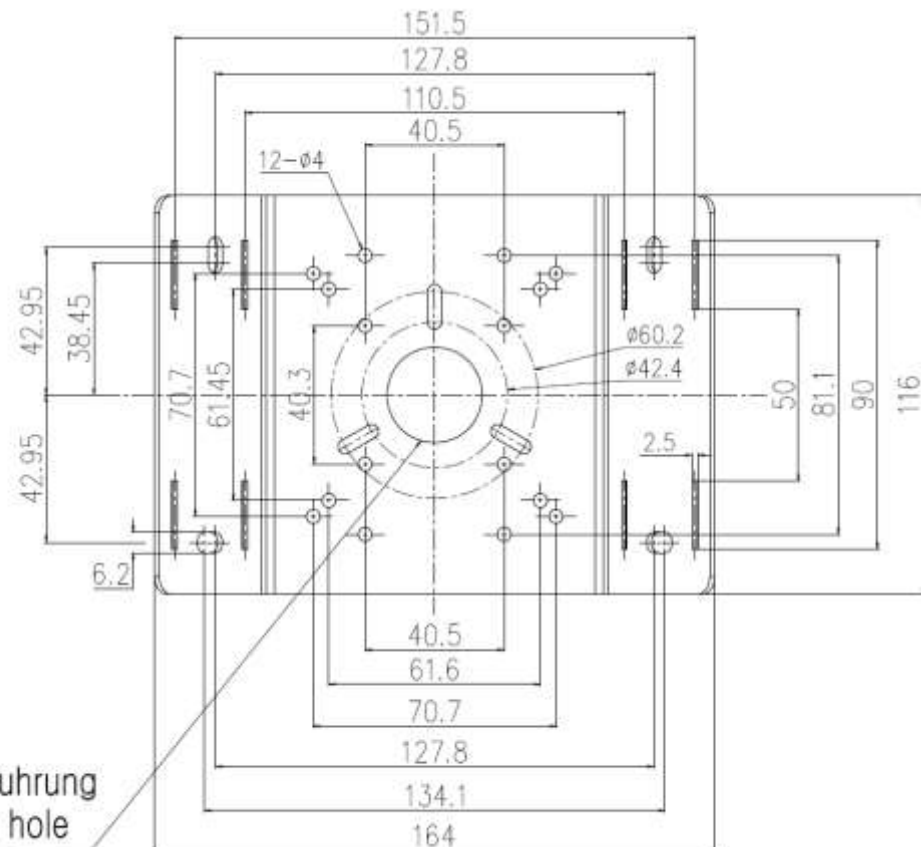


**Abmessungen / Dimensions:**

Seitenansicht /  
Side view:



Rückansicht /  
Rear view:



Alle Angaben in mm. Skizzen nicht maßstabsgerecht.  
Irrtum und technische Änderungen vorbehalten.

*All dimensions in mm. Drawings not true to scale.  
Subject to technical changes. Errors excepted.*