

Wireless Water Leak Detector

Quick Start Guide
V1.0.0



English

1 Checklist

2 Structure

No.	Name
1	Indicator
2	Negative probe
3	Positive probe
4	Power button

3 Installation

3.1 Opening the Back Cover

3.2 Adding the Water Leak Detector to the Hub

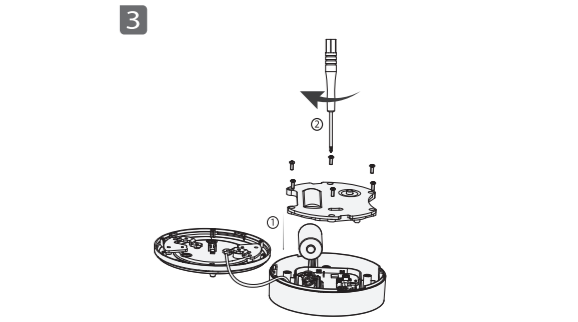
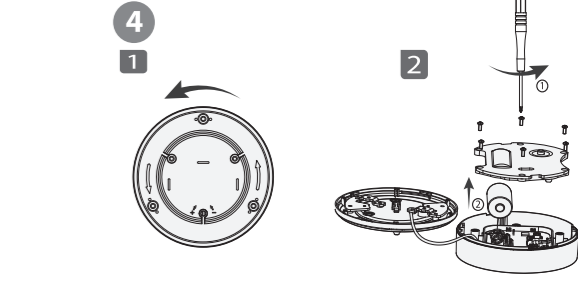
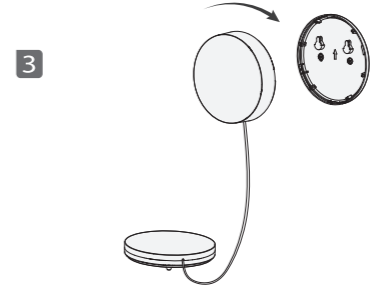
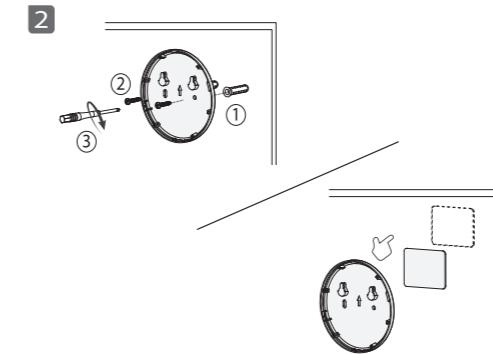
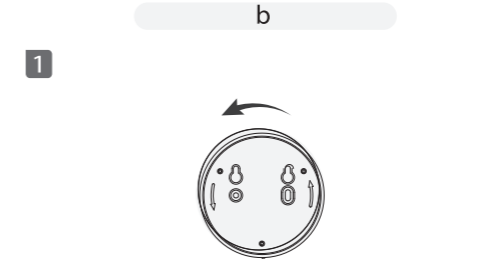
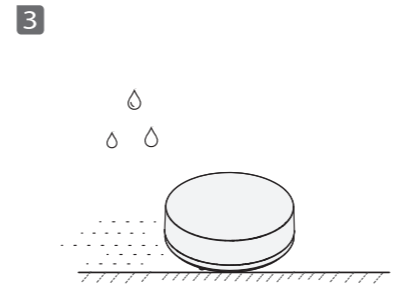
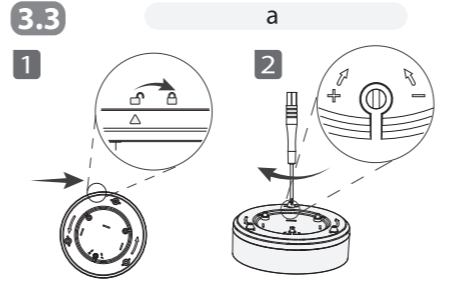
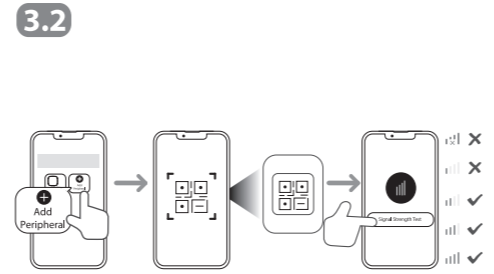
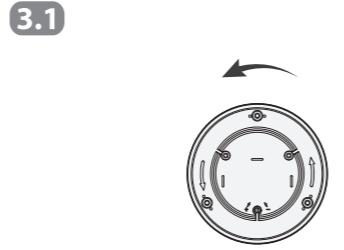
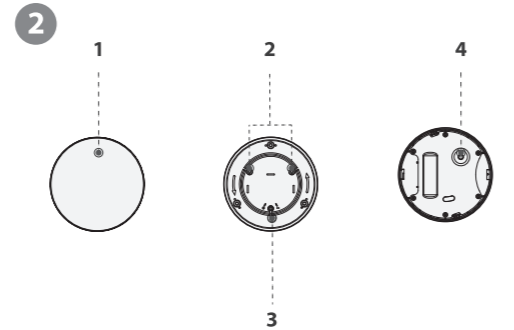
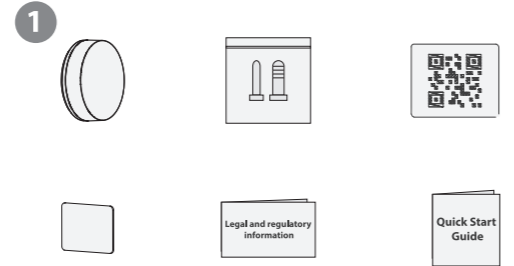
- Make sure that the version of the app is 1.99.300 or later, and the hub is V1.001.0000004.0 or later.
- Make sure that you have added the hub to the DMSS or COS Dolyнк Care.

3.3 Installing the Water Leak Detector

a: All-in-one installation
b: Split mount with screw or adhesive tape

- Install the water leak detector where the water is likely to leak.
- When the water reaches the terminal of the probe, the indicator flashes green for 0.4 seconds.
- You can adjust the height of the positive probe. Turn the positive probe clockwise, and the detection sensitivity of the probe will increase. Turn it anticlockwise to decrease the sensitivity.
- Scan the QR code on the package to receive the user's manual for more information on the device and its installation procedures.

4 Replacing the Battery



Français

1 Liste de contrôle

2 Structure

N°	Nom
1	Voyant
2	Sonde négative
3	Sonde positive
4	Bouton d'alimentation

3 Installation

3.1 Ouverture du couvercle arrière

3.2 Ajout du détecteur de fuite d'eau à la centrale

- Assurez-vous que la version de l'application est égale ou supérieure à 1.99.300, et que celle de la centrale est égale ou supérieure à V1.001.0000004.0.
- Veillez à ajouter la centrale dans l'application DMSS ou DoLynk Care.

3.3 Installation du détecteur de fuite d'eau

a: installation tout-en-un

b: montage fractionné avec vis ou ruban adhésif

- Installez le détecteur de fuites d'eau à un endroit où l'eau est susceptible de fuir.
- Lorsque l'eau atteint la borne de la sonde, le voyant clignote en vert pendant 0,4 seconde.
- Vous pouvez régler la hauteur de la sonde positive. Tournez la sonde positive dans le sens horaire pour augmenter la sensibilité de détection de la sonde. Tournez-la dans le sens antihoraire pour réduire la sensibilité.
- Scannez le code QR figurant sur le paquet pour obtenir le mode d'emploi et de plus amples informations sur l'appareil et sur les procédures d'installation.

4 Remplacement de la pile

Español(EU)

1 Lista de verificación

2 Estructura

N°.	Nombre
1	Indicador
2	Sonda negativa
3	Sonda positiva
4	Botón de encendido

3 Instalación

3.1 Apertura de la cubierta trasera

3.2 Añadir el detector de fugas de agua al hub

- Verificar que la versión de la aplicación es la 1.99.300 o posterior, y que el hub es el V1.001.0000004.0 o posterior.
- Asegúrese de haber añadido el hub de alarma a la aplicación DMSS o DoLynk Care.

3.3 Instalación del detector de fugas de agua

a: Instalación todo en uno

b: Montaje dividido con tornillo o cinta adhesiva

- Instalar el detector de fugas de agua donde haya probabilidad de que se produzcan dichas fugas.
- Cuando el agua llega al terminal de la sonda, el indicador verde parpadeará durante 0,4 segundos.
- Se puede ajustar la altura de la sonda positiva. Girar la sonda positiva en el sentido de las agujas del reloj y su sensibilidad de detección aumentará. Girarla en el sentido contrario a las agujas del reloj para reducir su sensibilidad.
- Escanee el código QR del paquete para recibir el manual del usuario y obtener más información sobre el dispositivo y sus procesos de instalación.

4 Sustitución de la batería

Español(LA)

1 Lista de verificación

2 Estructura

N.º	Nombre
1	Indicador
2	Sonda negativa
3	Sonda positiva
4	Botón de encendido

3 Instalación

3.1 Apertura de la tapa posterior

3.2 Adición del detector de fugas de agua al concentrador

- Asegúrese de que la versión de la aplicación sea 1.99.300 o superior y que el concentrador sea V1.001.0000004.0 o superior.
- Asegúrese de que haya agregado el concentrador a la aplicación DMSS o DoLynk Care.

3.3 Instalación del detector de fugas de agua

a: Instalación integral

b: Separar y montar con tornillos o cinta adhesiva.

- Instale el detector de fugas de agua donde sea probable que haya fugas de agua.
- Cuando el agua llega al terminal de la sonda, el indicador parpadeará en verde durante 0,4 segundos.
- Puede ajustar la altura de la sonda positiva. Gire la prueba positiva en sentido horario para aumentar la sensibilidad de detección de la sonda. Gírela en sentido antihorario para disminuir la sensibilidad.
- Escanee el código QR en el paquete para recibir el manual de usuario y obtener más información sobre el dispositivo y sus procedimientos de instalación.

4 Reemplazo de la batería

Italiano

1 Lista di controllo

2 Struttura

N.	Nome
1	Indicatore
2	Sonda negativa
3	Sonda positiva
4	Pulsante di alimentazione

3 Installazione

3.1 Apertura della copertura posteriore

3.2 Aggiunta del rilevatore di perdite d'acqua alla centralina

- Assicurarsi che la versione dell'app sia 1.99.300 o successiva e che quella della centralina sia pari alla V1.001.0000004.0 o superiore.
- Assicurarsi di aver aggiunto la centralina all'app DMSS o COS DoLynk Care.

3.3 Installazione del rilevatore di perdite d'acqua

a: Installazione tutto in uno

b: Montaggio suddiviso con viti o nastro adesivo

- Installare il rilevatore di perdite d'acqua in posti con probabili perdite.
- Quando l'acqua raggiunge il terminale della sonda, l'indicatore lampeggia in verde per 0,4 secondi.
- L'altezza della sonda positiva è regolabile. Ruotare la sonda positiva in senso orario per aumentarne la sensibilità di rilevamento. Ruotarla in senso antiorario per ridurre la sensibilità.
- Scansionare il codice QR sulla confezione per ricevere il manuale utente contenente altre informazioni sul dispositivo e le sue procedure di installazione.

4 Sostituzione della batteria

Türkçe

1 Kontrol Listesi

2 Yapı

No.	İsim
1	Gösterge
2	Negatif prob
3	Pozitif prob
4	Güç tuşu

3 Kurulum

3.1 Arka Kapağı Açma

3.2 Su Kaçağı Dedektörünü Hub'a Ekleme

- Uygulama sürümünün 1.99.300 veya üzeri olduğundan ve hub'ın V1.001.0000004.0 veya üzeri olduğundan emin olun.
- Hub'ı DMSS veya COS DoLynk Care'e eklediğinizden emin olun.

3.3 Su Kaçağı Dedektörünün Takılması

a: Hepsini bir arada montaj

b: Vida veya yapışkan bant ile ayrılmış montaj

- Su kaçağı detektörünü, suyun sızabileceği yerlere kurun.
- Su probun terminaline ulaştığında, gösterge 0,4 saniye boyunca yeşil renkte yanıp söner.
- Pozitif probun yüksekliğini ayarlayabilirsiniz. Pozitif probu saat yönünde çevirin ve probun algılama hassasiyeti artacaktır. Hassasiyeti azaltmak için saat yönünün tersine çevirin.
- Cihaz ve kurulum prosedürleri hakkında daha fazla bilgi için kullanılm kılavuzunu almak üzere ambalajın üzerindeki QR kodunu tarayın.

4 Pilin Değiştirilmesi

Polski

1 Lista elementów

2 Struktura

Nr	Nazwa
1	Wskaźnik
2	Sonda ujemna
3	Sonda dodatnia
4	Przycisk zasilania

3 Instalacja

3.1 Otwieranie tylnej pokrywy

3.2 Dodawanie czujnika zalania do centrali

- Upewnij się, że wersja aplikacji to 1.99.300 lub nowsza, a centrali to V1.001.0000004.0 lub nowsza.
- Upewnij się, że dodałeś centralę do DMSS lub COS DoLynk Care.

3.3 Instalacja czujnika zalania

a: Instalacja typu "wszystko w jednym"

b: Montaż dzielony za pomocą śruby lub taśmy klejącej

- Zainstaluj czujnik zalania w miejscu, w którym istnieje prawdopodobieństwo wycieku wody.
- Gdy woda dotrze do zacisku sondy, wskaźnik miga na zielono przez 0,4 sekundy.
- Można regulować wysokość sondy dodatniej. Przekręcenie sondy dodatniej zgodnie z ruchem wskazówek zegara powoduje zwiększenie czułości wykrywania. Przekręcenie sondy przeciwnie do ruchu wskazówek zegara zmniejsza czułość wykrywania.
- Zeskanuj kod QR na opakowaniu, aby otrzymać instrukcję obsługi, w której znajdziesz więcej informacji o urządzeniu i procedurach jego instalacji.

4 Wymiana baterii

Hrvatski

1 Kontrolni popis

2 Struktura

Br.	Naziv
1	Indikator
2	Negativna sonda
3	Pozitivna sonda
4	Gumb za paljenje i gašenje

3 Ugradnja

3.1 Otvaranje stražnjeg poklopca

3.2 Dodavanje detektora curenja vode hub-u

- Provjerite je li verzija aplikacije 1.99.300 ili novija te je li hub V1.001.0000004.0 ili noviji.
- Provjerite jeste li dodali hub u aplikacije DMSS ili COS DoLynk Care.

3.3 Postavljanje detektora curenja vode

a: Postavljanje sve u jednom

b: Razdijeljeni nosač s vijkom ili samoljepljivom trakom

- Detektor curenja vode postavite tamo gdje bi moglo doći do curenja vode.
- Kada voda dosegne terminal sonde, indikator će treperiti zeleno u trajanju od 0,4 sekunde.
- Možete prilagoditi visinu pozitivne sonde. Okrenite pozitivnu sondu u smjeru kazaljke na satu, što će povećati osjetljivost detekcije sonde. Okrenite suprotno od smjera kazaljke na satu kako biste smanjili osjetljivost.
- Skenirajte QR kod na pakiranju kako biste primili korisnički priručnik za više informacija o uređaju i postupcima postavljanja.

4 Zamjena baterija

Čeština

1 Obsah balení

2 Struktura

Č.	Název
1	Indikátor
2	Negativní část sondy
3	Pozitivní část sondy
4	Tlačítko napájení

3 Instalace

3.1 Otevření zadního krytu

3.2 Přidání detektoru úniku vody do hubu

- Zkontrolujte, zda máte verzi aplikace 1.99.300 nebo novější a hub verze V1.001.0000004.0 nebo novější.
- Zkontrolujte, že jste přidali hub do aplikace DMSS nebo DoLynk Care.

3.3 Montáž detektoru úniku vody

a: Instalace vše v jednom

b: Rozdělená instalace pomocí šroubu nebo lepicí pásky

- Namontujte detektor úniku vody do míst, kde by mohla unikat voda.
- Jakmile voda dosáhne ke koncovce sondy, indikátor bude po 0,4 sekundy zeleně blikat.
- Výšku pozitivní části sondy lze nastavit. Otočíte-li pozitivní částí sondy ve směru hodinových ručiček, zvýší se citlivost detekce sondy. Otáčením proti směru hodinových ručiček se citlivost sníží.
- Naskenováním kódu QR na obalu získáte uživatelskou příručku obsahující více informací o zařízení a o postupu instalace.

4 Výměna baterie