



THE DISPLAY CHOICE  
OF PROFESSIONALS™

[www.agneovo.com](http://www.agneovo.com)

TX-4302 Touchscreen-Display  
**Bedienungsanleitung**

# INHALT

## SICHERHEITSHINWEISE

WEEE .....	4
------------	---

## VORSICHTSMASSNAHMEN

Hinweis .....	5
Wichtige Hinweise zur Aufstellung .....	5
Wichtige Hinweise zum Betrieb .....	6
Reinigung und Wartung .....	7
Hinweis für den Touchscreen-Display .....	7

## KAPITEL 1: PRODUKTBESCHREIBUNG

1.1 Lieferumfang .....	8
1.2 Kabelabdeckung entfernen/anbringen .....	9
1.3 Wandmontage .....	10
1.4 Montage im Hochformat .....	11
1.5 Übersicht über das Touchscreen-Display .....	12
1.5.1 Ansicht der Vorderseite .....	12
1.5.2 Ansicht der Rückseite .....	12
1.5.3 Steuertasten .....	13

## KAPITEL 2: VERBINDUNGEN HERSTELLEN

2.1 Stromversorgung anschließen .....	15
2.2 Signalkabel anschließen .....	16
2.3 Verbindung von USB zur Touchscreen-Steuerung .....	17
2.4 Audioeingang anschließen .....	18
2.5 Kabelgebundene OSD-Steuereinheit anschließen .....	19
2.6 Gleichstrom-Netzausgang anschließen .....	19
2.7 Belüftungsanforderungen bei Aufstellung an einem beengten Ort .....	20

## KAPITEL 3: TOUCHSCREEN-DISPLAY VERWENDEN

3.1 Einschalten .....	21
3.2 Bildschirmmenü anzeigen .....	22

## KAPITEL 4: BILDSCHIRMMENÜ (OSD)

4.1 OSD-Menü verwenden .....	23
4.2 OSD-Menübaum .....	25

## KAPITEL 5: TOUCHSCREEN-DISPLAY ANPASSEN

5.1 Helligkeitsmenü .....	26
5.2 Farbmenü .....	28
5.3 OSD-Menü .....	29
5.4 Systemmenü .....	30

## KAPITEL 6: ANHANG

6.1 Warnmeldungen .....	32
6.2 Timing .....	33
6.3 Installation des Touchscreen-Treibers .....	33
6.3.1 Optionales Kalibrierungstool installieren .....	34
6.3.2 Anweisungen zur Treiberinstallation .....	35

# INHALT

6.4 Reinigung .....	36
6.5 Fehlerbehebung .....	37
6.6 Touchscreen-Display transportieren .....	38

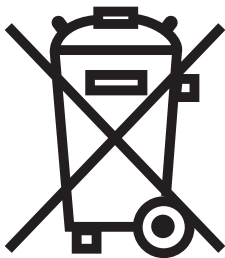
## **KAPITEL 7: TECHNISCHE DATEN**

7.1 Technische Daten des Anzeigegerätes .....	39
7.2 Display-Abmessungen .....	40

# SICHERHEITSHINWEISE

## WEEE

Informationen für Anwender innerhalb der europäischen Union:



Dieses Symbol am Produkt oder an seiner Verpackung besagt, dass dieses Produkt zum Ende seiner Einsatzzeit nicht mit dem regulären Hausmüll entsorgt werden darf. Bitte vergessen Sie nicht, dass es Ihnen obliegt, elektronische Altgeräte bei geeigneten Recycling- oder Sammelstellen abzugeben. So leisten Sie einen wichtigen Beitrag zum Schutz unserer natürlichen Ressourcen. In sämtlichen EU-Ländern stehen spezielle Sammelstellen zum Recycling elektrischer und elektronischer Altgeräte zur Verfügung. Informationen zu geeigneten Sammelstellen in Ihrer Nähe erhalten Sie bei Ihrer Stadtverwaltung, bei örtlichen Entsorgungsunternehmen oder beim Händler, bei dem Sie das Produkt erworben haben.

# VORSICHTSMASSNAHMEN

## Vorsichtsmaßnahmen



### In dieser Anleitung verwendete Symbole



Dieses Symbol weist auf mögliche Gefährdungen hin, die zu Verletzungen oder Beschädigungen des Gerätes führen können.



Dieses Symbol weist auf wichtige Betriebs- oder Wartungshinweise hin.

## Hinweis

- Lesen Sie diese Bedienungsanleitung aufmerksam durch, bevor Sie Ihr Touchscreen-Display benutzen. Bewahren Sie die Anleitung auf, damit Sie später darin nachlesen können.
- Die in diese Bedienungsanleitung erwähnten technischen Daten und weitere Angaben dienen lediglich Referenzzwecken. Sämtliche Angaben können sich ohne Vorankündigung ändern. Aktualisierte Inhalte können Sie über unsere Internetseiten unter [www.agneovo.com](http://www.agneovo.com) herunterladen.
- Verzichten Sie zu Ihrem eigenen Vorteil auf die Entfernung sämtlicher Aufkleber vom Touchscreen-Display. Andernfalls können sich negative Auswirkungen auf die Garantiezeit ergeben.

## Wichtige Hinweise zur Aufstellung



Stellen Sie das Touchscreen-Display nicht in der Nähe von Wärmequellen wie Heizungen, Entlüftungsöffnungen und nicht im prallen Sonnenlicht auf.



Decken Sie keinerlei Belüftungsöffnungen im Gehäuse ab.



Stellen Sie Ihr Touchscreen-Display auf einer stabilen Unterlage auf. Achten Sie darauf, dass das Touchscreen-Display keinen Vibrationen oder Stößen ausgesetzt wird.



Wählen Sie einen gut belüfteten Ort zur Aufstellung Ihres Touchscreen-Displays.



Stellen Sie das Touchscreen-Display nicht im Freien auf.



Meiden Sie bei der Aufstellung staubige und feuchte Orte.



Lassen Sie keine Flüssigkeiten auf oder in das Gerät gelangen, stecken Sie keinerlei Gegenstände durch die Belüftungsöffnungen in das Touchscreen-Display. Andernfalls kann es zu Bränden, Stromschlägen und schweren Beschädigungen Ihres Touchscreen-Displays kommen.

# VORSICHTSMASSNAHMEN

## Wichtige Hinweise zum Betrieb



Nutzen Sie ausschließlich das mit dem Touchscreen-Display gelieferte Netzkabel.



Die Steckdose sollte sich in unmittelbarer Nähe des Touchscreen-Displays befinden und jederzeit frei zugänglich sein.



Falls Sie Verlängerungskabel oder Steckdosenleisten zur Stromversorgung Ihres Touchscreen-Displays nutzen, achten Sie gut darauf, dass die Gesamtleistung sämtlicher angeschlossenen Geräte keinesfalls die zulässige Leistung der Steckdose überschreitet.



Stellen Sie nichts auf das Netzkabel. Stellen Sie Ihr Touchscreen-Display nicht so auf, dass auf das Netzkabel getreten werden kann.



Falls Sie Ihr Touchscreen-Display auf unbestimmte Zeit nicht nutzen sollten, ziehen Sie immer den Netzstecker aus der Steckdose.



Wenn Sie den Netzstecker ziehen, fassen Sie grundsätzlich den Stecker selbst. Ziehen Sie nicht am Kabel; andernfalls kann es zu Bränden oder Stromschlägen kommen.



Ziehen Sie den Netzstecker nicht mit feuchten oder gar nassen Händen; berühren Sie das Netzkabel möglichst nicht, wenn Sie feuchte Hände haben.



### Warnung:

Unter folgenden Bedingungen ziehen Sie sofort den Netzstecker aus der Steckdose und lassen das Gerät von einem Fachmann überprüfen und gegebenenfalls reparieren:

- Falls das Netzkabel beschädigt ist.
- Falls das Touchscreen-Display fallen gelassen oder das Gehäuse beschädigt wurde.
- Falls Rauch aus dem Touchscreen-Display austritt oder das Gerät einen ungewöhnlichen Geruch von sich gibt.



Von der Deckenmontage oder Montage an einer anderen horizontalen Fläche über dem Kopf wird abgeraten.



### Warnung:

Von der Anleitung abweichende Installationen können zu unvorhersehbaren Folgen führen, insbesondere zu Verletzungen und Sachschäden. Falls bereits eine Montage an der Decke oder an anderen horizontalen Flächen erfolgt sein sollte, setzen Sie sich unbedingt mit AG Neovo in Verbindung – mit einiger Sicherheit lässt sich eine befriedigende Lösung finden.



# VORSICHTSMASSNAHMEN

## Reinigung und Wartung



Versuchen Sie niemals, Ihr Touchscreen-Display selbst zu reparieren. Überlassen Sie solche Tätigkeiten grundsätzlich qualifizierten Fachkräften.

Beim Öffnen des Gehäuses und beim Entfernen von Abdeckungen können Sie sich gefährlichen Spannungen und anderen Risiken aussetzen.

## Hinweis für den Touchscreen-Display

Damit die Leuchtkraft Ihres neuen Bildschirms möglichst lange erhalten bleibt, empfehlen wir Ihnen eine möglichst geringe Helligkeitseinstellung; dies tut auch Ihren Augen gut, wenn Sie in abgedunkelter Umgebung arbeiten.

Da die Leuchtmittel in Touchscreen-Displays im Laufe der Zeit altern, ist es völlig normal, dass die Helligkeit der Beleuchtung auf lange Sicht nachlässt.

Falls statische, unbewegte Bilder über längere Zeit angezeigt werden, kann sich ein solches Bild dauerhaft im Touchscreen-Display festsetzen. Dieser Effekt ist als „eingebrenntes Bild“ bekannt.

Damit es nicht zu eingebrennten Bildern kommt, beherzigen Sie bitte die folgenden Hinweise:

- Nehmen Sie die nötigen Einstellungen vor, damit sich das Touchscreen-Display nach einigen Minuten von selbst abschaltet, wenn Sie nicht damit arbeiten.
- Nutzen Sie einen Bildschirmschoner, der bewegte oder wechselnde Grafiken oder ein konstant weißes Bild anzeigt.
- Wechseln Sie Ihr Desktop-Hintergrundbild regelmäßig.
- Stellen Sie die Helligkeit Ihres Touchscreen-Displays möglichst gering ein.
- Schalten Sie das Touchscreen-Display aus, wenn Sie es nicht benutzen.

Falls es dennoch zu eingebrennten Bildern gekommen ist:

- Schalten Sie das Touchscreen-Display längere Zeit komplett ab. Längere Zeit bedeutet hier: Mehrere Stunden bis mehrere Tage.
- Stellen Sie einen Bildschirmschoner ein, lassen Sie diesen über längere Zeit laufen.
- Lassen Sie längere Zeit abwechselnd ein komplett weißes und schwarzes Bild anzeigen.

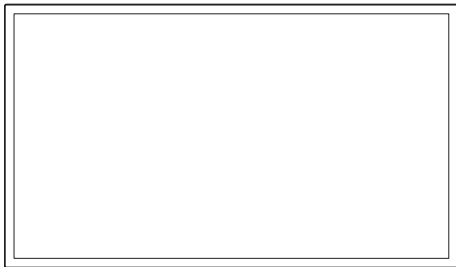
Ein Touchscreen-Display besteht aus Millionen winziger Transistoren. Bei dieser riesigen Anzahl kann es vorkommen, dass einige wenige Transistoren nicht richtig funktionieren und dunkle oder helle Punkte verursachen. Dies ist ein Effekt, der die LCD-Technologie sehr häufig begleitet und nicht als Fehler angesehen werden sollte.

# KAPITEL 1: PRODUKTBESCHREIBUNG

## 1.1 Lieferumfang

Überzeugen Sie sich beim Auspacken, dass die folgenden Artikel im Lieferumfang enthalten sind. Falls etwas fehlen oder beschädigt sein sollte, wenden Sie sich bitte an Ihren Händler.

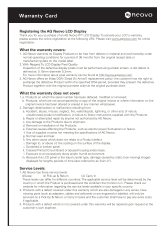
**Touchscreen-Display**



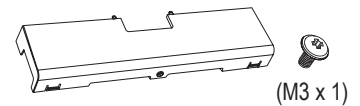
**Schnellstartanleitung**



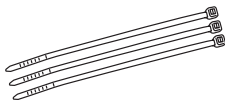
**Garantiekarte**



**Kabelabdeckung und Schraube**



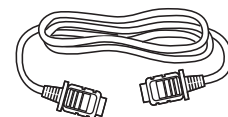
**Kabelbinder (x 3)**



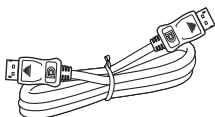
**Netzkabel**



**HDMI-Kabel**



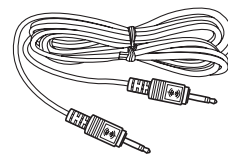
**DisplayPort-Kabel**



**USB-Kabel**



**Audiokabel**



**Hinweis:(\*)**

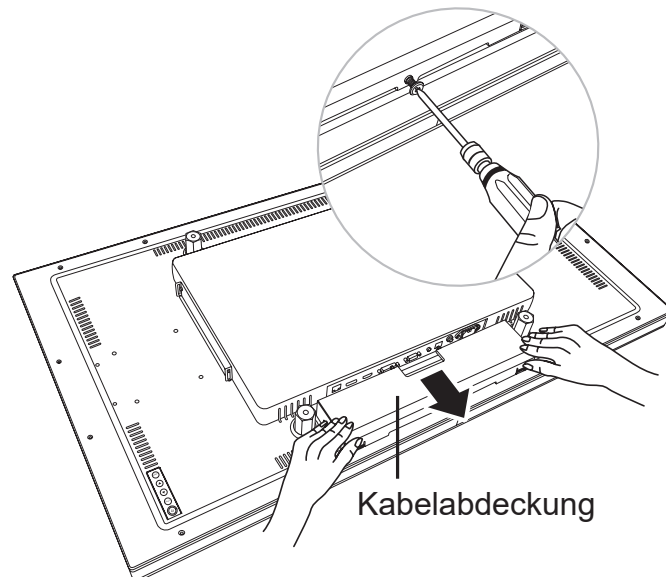
- Verwenden Sie nur das mitgelieferte Netzkabel.
- Die obigen Abbildungen dienen lediglich der Veranschaulichung. Das tatsächliche Aussehen der Artikel kann etwas abweichen.



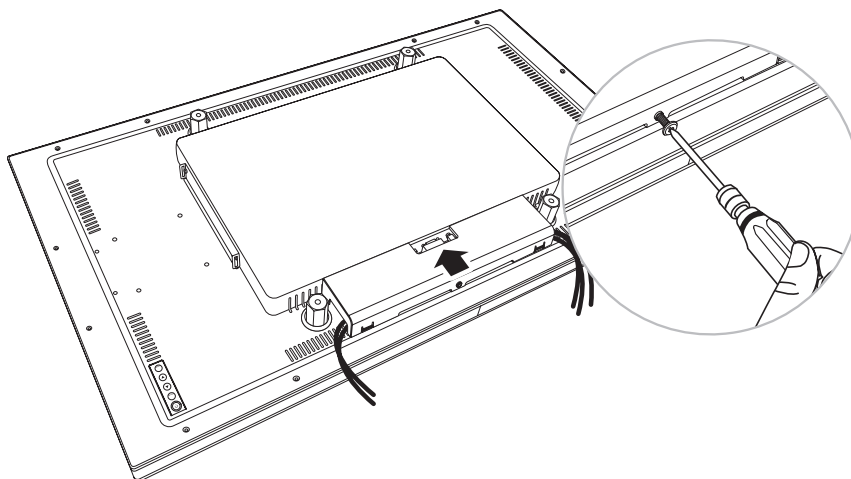
# PRODUKTBESCHREIBUNG

## 1.2 Kabelabdeckung entfernen/anbringen

1. Legen Sie das Touchscreen-Display mit der Vorderseite nach unten auf eine flache, glatte Oberfläche.
2. Lösen Sie die Schraube der Kabelabdeckung und entfernen Sie die Abdeckung vom Display.



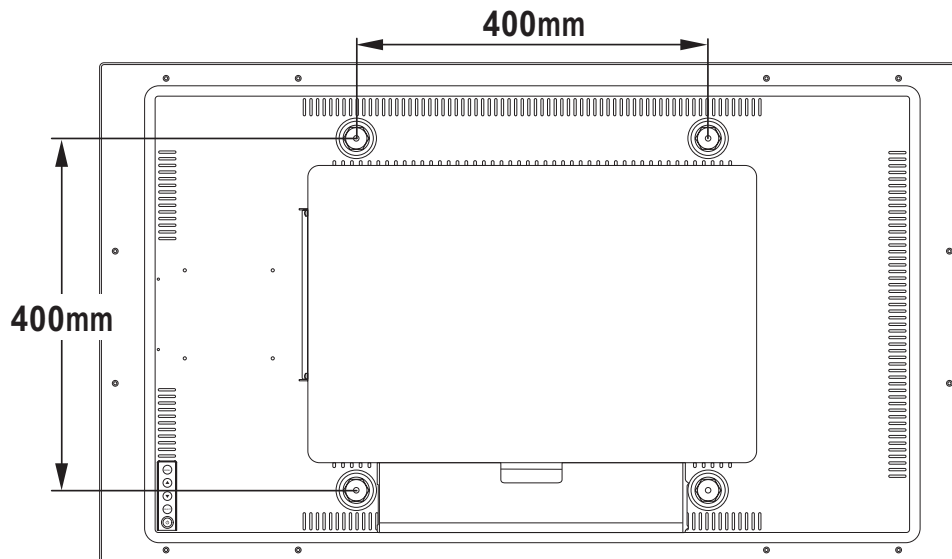
3. Verbinden Sie die Kabel mit den entsprechenden Anschlüssen und führen Sie sie durch die Öffnungen an den Seiten der Kabelabdeckung. Bringen Sie dann die Kabelabdeckung an und ziehen Sie die Schraube der Kabelabdeckung fest.



# PRODUKTBESCHREIBUNG

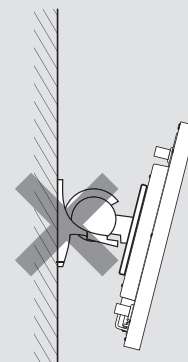
## 1.3 Wandmontage

Zur Wandmontage des Touchscreen-Displays schrauben Sie die Wandhalterung an die VESA-Löcher auf der Rückseite des Touchscreen-Displays.



**Hinweis:** Sorgen Sie gewissenhaft dafür, dass sich das Touchscreen-Display auch bei starken Erschütterungen (z. B. Erdbeben) nicht lösen und Verletzungen oder Sachschäden verursachen kann.

- Nutzen Sie ausschließlich den von AG Neovo empfohlenen Wandmontagesatz (400 x 400 mm). Alle AG-Neovo-Wandmontagesets stimmen mit dem VESA-Standard überein.
- Fixieren Sie das Touchscreen-Display an einer Wand, die das Gewicht des Gerätes mitsamt Halterung mühelos tragen kann.
- Sie sollten das Touchscreen-Display an der Wand montieren, ohne es nach unten zu neigen.
- Der Abstand zwischen der Rückseite und der Unterseite des Schraubenlochs beträgt 10 mm. Bitte nutzen Sie vier M6-Schrauben mit einer geeigneten Länge zur Montage Ihres Displays. Der Montageständer muss für eine Traglast von mindestens 19,5 kg ausgelegt sein.

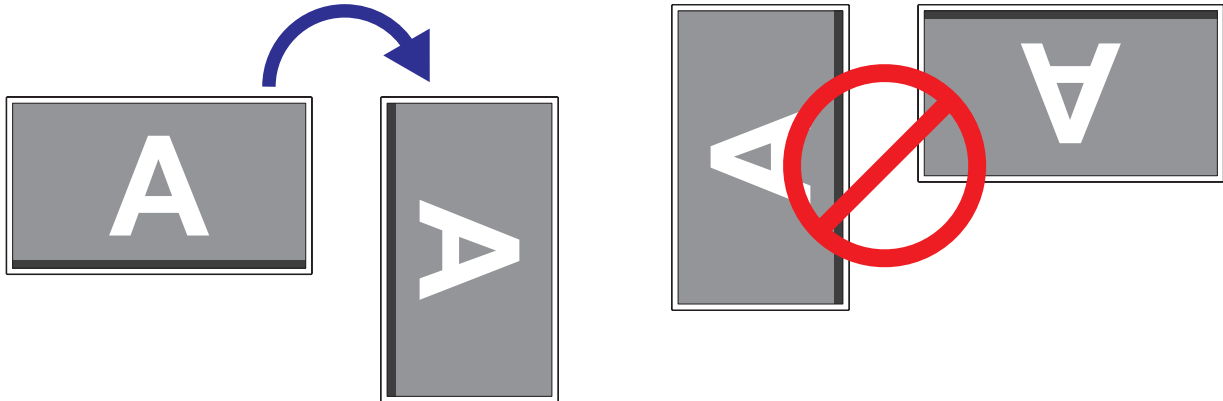


# PRODUKTBESCHREIBUNG

## 1.4 Montage im Hochformat

Dieses Display kann im Hochformat installiert werden.

Drehen Sie das Display um 90 ° im Uhrzeigersinn.



### Hinweis:

- ◆ Stellen Sie vor der Montage sicher, dass genügend Platz zum Anschließen Ihrer Geräte vorhanden ist. Siehe „Kapitel 2: Verbindungen herstellen“ auf Seite 15.

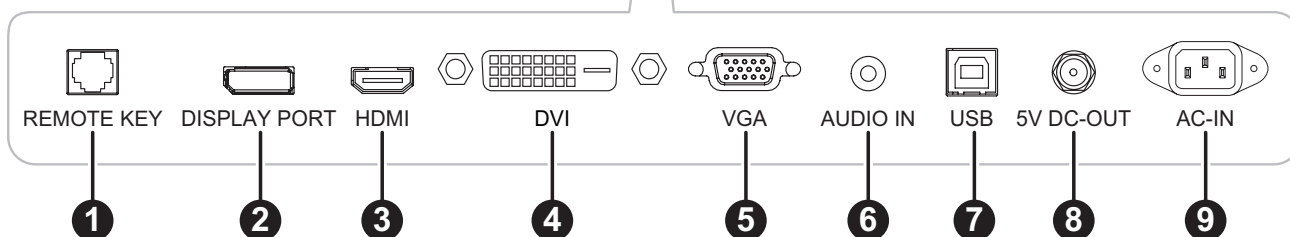
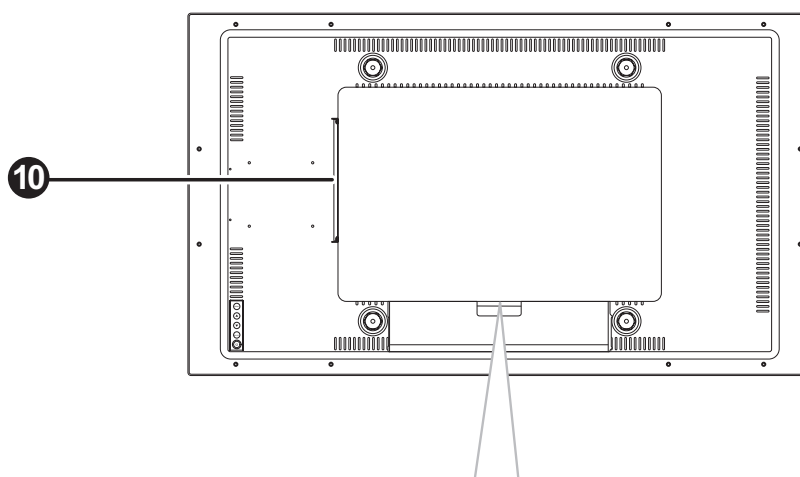
# PRODUKTBESCHREIBUNG

## 1.5 Übersicht über das Touchscreen-Display

### 1.5.1 Ansicht der Vorderseite



### 1.5.2 Ansicht der Rückseite



1

#### FERNBEDIENUNGSTASTE:

Zum Verbinden einer kabelgebundenen OSD-Fernbedienung. (Schließen Sie weder Telefon- noch Internetkabel an den RJ-Anschluss an.)

2

#### DISPLAYPORT:

Zum Verbinden eines DisplayPort-Signaleingangs.

3

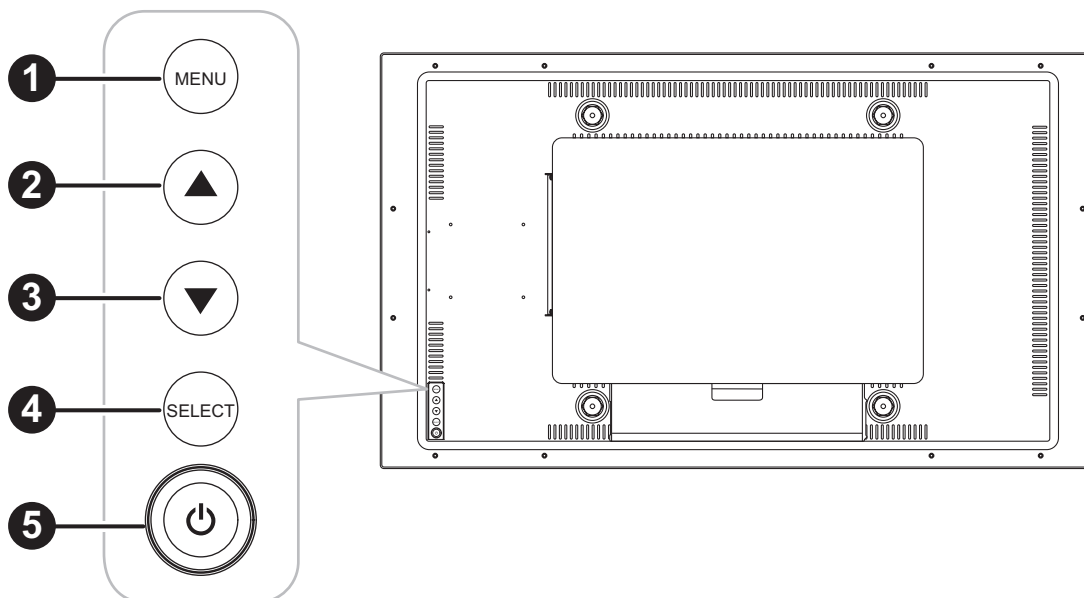
#### HDMI:

Zum Verbinden eines HDMI-Signaleingangs.

# PRODUKTBESCHREIBUNG

- 4 **DVI**  
Zum Verbinden eines DVI-Signaleingangs.
- 5 **VGA:**  
Zum Verbinden eines VGA-Signaleingangs.
- 6 **Audioeingang:**  
Zum Verbinden eines Audiosignaleingangs (3,5-mm-Stereo-Audioanschluss).
- 7 **USB:**  
Zur Verbindung von USB zur Touchscreen-Steuerung.
- 8 **5-V-GLEICHSPANNUNGS-AUSGANG:**  
Zum Anschließen des Stromausgang (5 V Gleichspannung, 2 A max.). Für Ladegerätekabel mit 5,5 mm Außendurchmesser und 2,1 mm Innendurchmesser (Koaxialstecker/Zylinderstecker) mit positivem mittlerem Kontakt.
- 9 **WECHSELSPANNUNGSEINGANG:**  
Netzanschluss
- 10 **SDM-Steckplatz:**  
Zum Verbinden eines SDM-Moduls. Entfernen Sie zunächst die SDM-Steckplatzabdeckung, schließen Sie dann das SDM-L-Modul an.

## 1.5.3 Steuertasten



- 1 **Menü:**
  - OSD-Menü ein/aus und Rückkehr zum Hauptelement.

# PRODUKTBESCHREIBUNG

2

## Nach oben (▲):

- Navigiert durch Einstellungssymbole oder passt eine Funktion an, wenn das Bildschirmmenü eingeblendet ist

3

## Nach unten (▼):

- Navigiert durch Einstellungssymbole oder passt eine Funktion an, wenn das Bildschirmmenü eingeblendet ist

4

## SELECT:

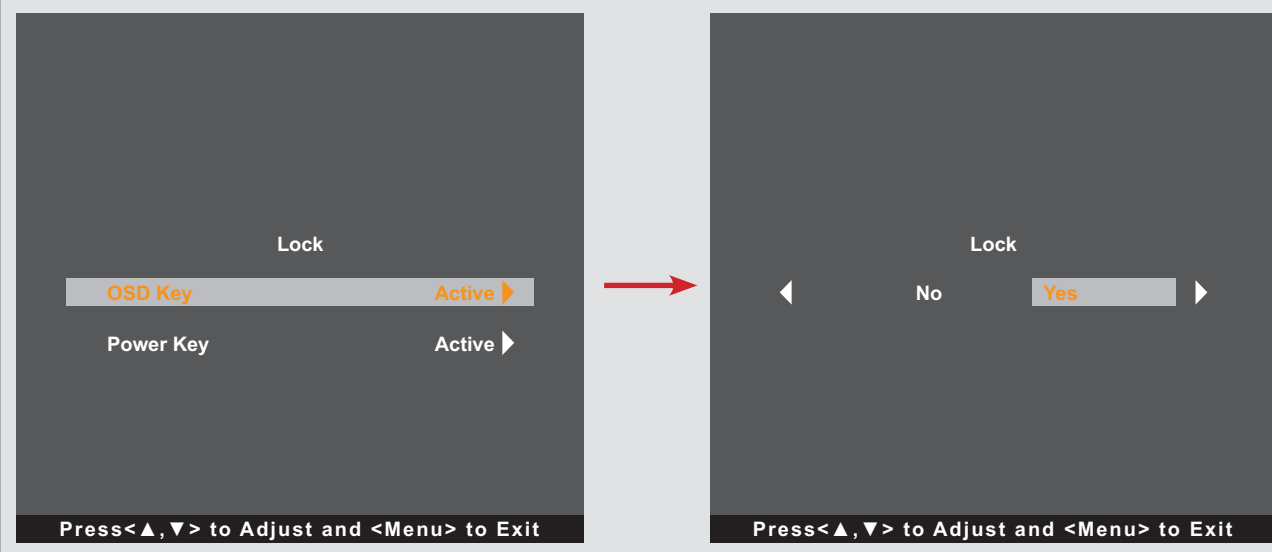
- Wenn das Bildschirmmenü eingeblendet ist, dient diese Taste der Bestätigung von Funktionsanpassungen.

5

## Ein/Aus (⏻):

- Schaltet das Display ein und aus.

**Hinweis:** Drücken Sie zum Sperren/Freigeben der MENU- und/oder der ⏻-Taste gleichzeitig die Tasten MENU und ▼. Wählen Sie dann die gewünschte Sperr-/Freigabefunktion.



# KAPITEL 2: VERBINDUNGEN HERSTELLEN

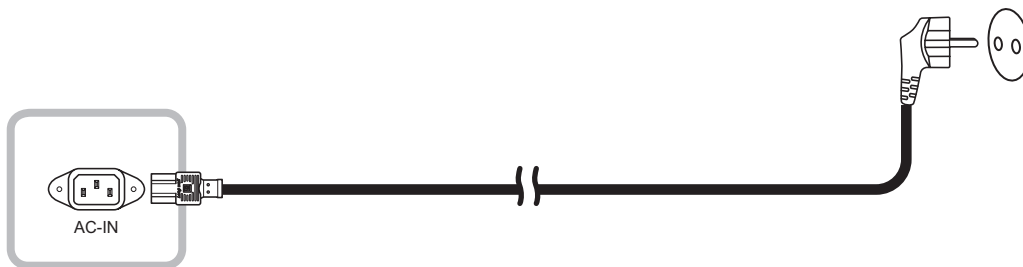


## ACHTUNG:

Achten Sie darauf, dass Ihr Touchscreen-Display komplett vom Stromnetz getrennt ist, bevor Sie Anschlüsse herstellen oder trennen. Beim Anschließen von Kabeln bei eingeschaltetem Gerät besteht die Gefahr von Stromschlägen und Verletzungen.

## 2.1 Stromversorgung anschließen

1. Schließen Sie ein Ende des Netzkabels an den Netzanschluss an der Rückseite des Touchscreen-Displays an.
2. Stecken Sie das andere Ende des Netzkabels in eine passende Steckdose.



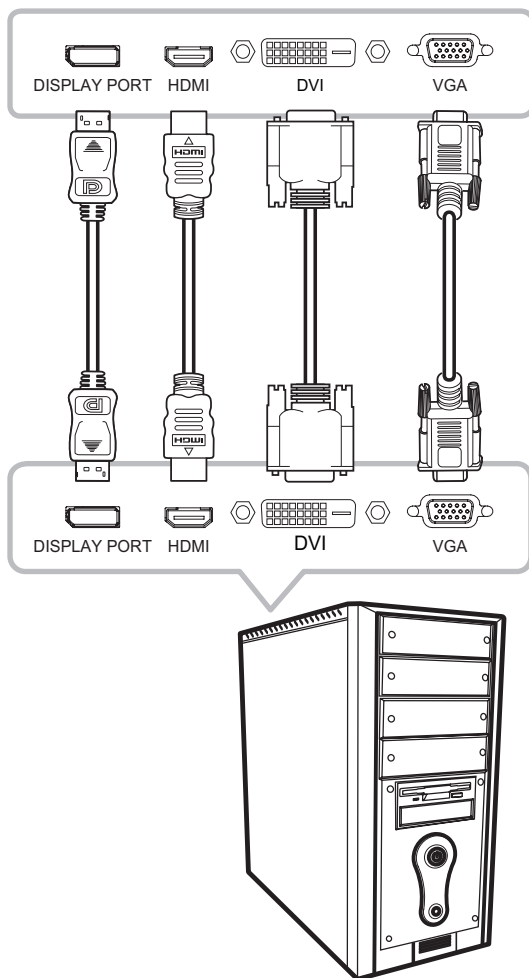
## ACHTUNG:

Beim Ziehen des Netzsteckers fassen Sie grundsätzlich den Stecker selbst. Ziehen Sie nie am Kabel.

# VERBINDUNGEN HERSTELLEN

## 2.2 Signalkabel anschließen

Eingangssignalquellen können mit einem der folgenden Kabel angeschlossen werden:



- **DisplayPort**

Schließen Sie ein Ende eines DisplayPort-Kabels an den DP-Anschluss Ihres Touchscreen-Displays an, das andere Ende verbinden Sie mit dem DisplayPort-Ausgang Ihres Computers.

- **HDMI**

Schließen Sie ein Ende eines HDMI-Kabels an den HDMI-Anschluss Ihres Touchscreen-Displays an, das andere Ende verbinden Sie mit dem HDMI-Anschluss des Computers.

- **DVI**

Schließen Sie ein Ende eines DVI-Kabels an den DVI-Anschluss Ihres Touchscreen-Displays an, das andere Ende verbinden Sie mit dem DVI-Ausgang Ihres Computers.

- **VGA**

Schließen Sie ein Ende eines D-Sub- (VGA) Kabels an den S-Sub- (VGA) Anschluss Ihres LCD-Displays an; das andere Ende verbinden Sie mit dem VGA-Anschluss Ihres Computers.

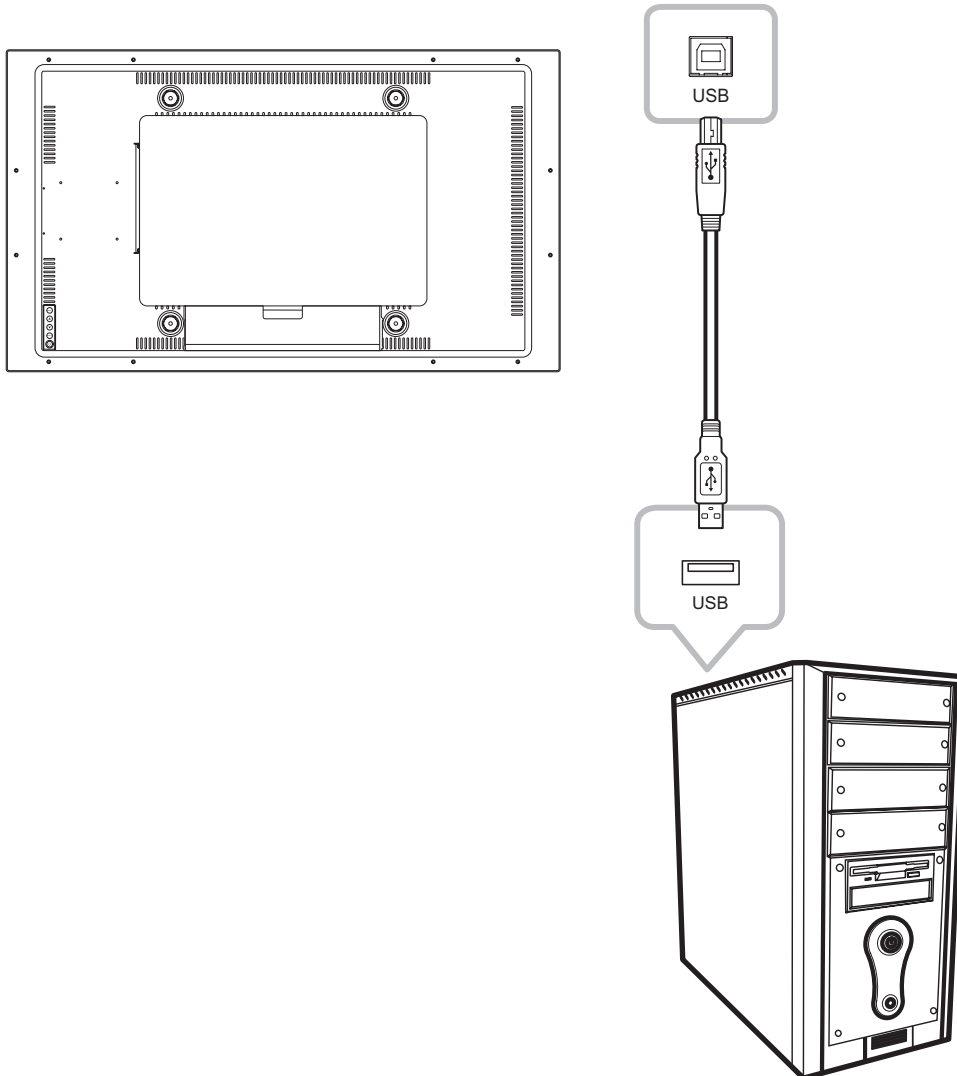
**Hinweis:** Damit das Touchscreen-Display problemlos mit Ihrem Computer funktioniert, konfigurieren Sie den Anzeigemodus Ihrer Grafikkarte so, dass die Auflösung maximal 1920 x 1080 ist, und achten Sie darauf, dass die Taktfrequenz des Anzeigemodus mit dem Touchscreen-Display kompatibel ist. Kompatible Videomodi für Ihr Touchscreen-Display entnehmen Sie bitte „6.2 Timing“ auf Seite 33.



# VERBINDUNGEN HERSTELLEN

## 2.3 Verbindung von USB zur Touchscreen-Steuerung

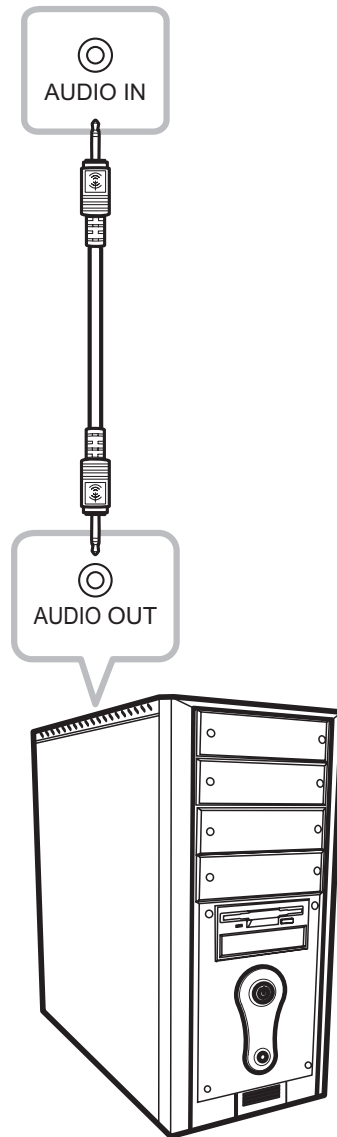
Schließen Sie ein Ende eines USB-Kabels an den USB-Anschluss Ihres Touchscreen-Displays an, das andere Ende verbinden Sie mit dem USB-Ausgang Ihres Computers.



# VERBINDUNGEN HERSTELLEN

## 2.4 Audioeingang anschließen

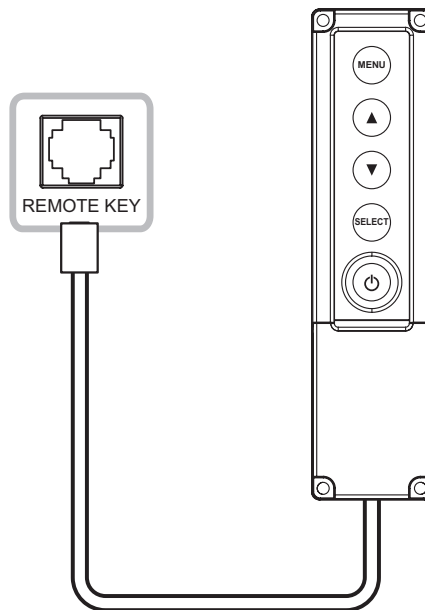
Verbinden Sie ein Ende eines Audiokabels mit dem Audio-Eingangsport auf der Rückseite des Touchscreen-Displays und das andere Ende mit dem Audio-Ausgangsport des Computers.



# VERBINDUNGEN HERSTELLEN

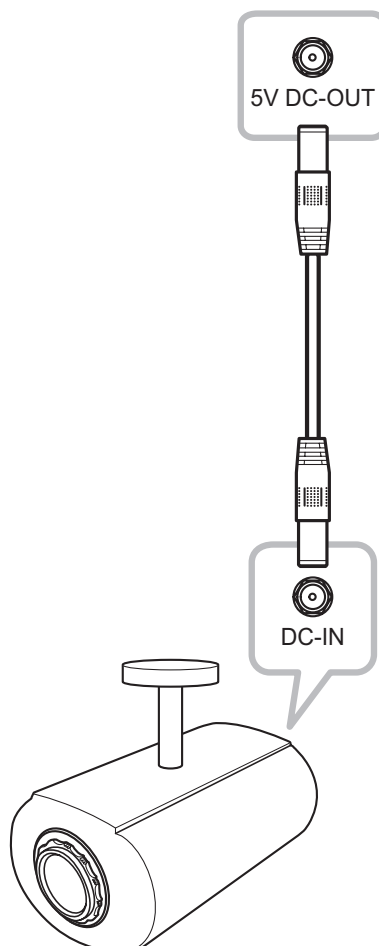
## 2.5 Kabelgebundene OSD-Steuereinheit anschließen

Verbinden Sie die kabelgebundene OSD-Steuereinheit (Option, nicht mitgeliefert) mit dem FERNBEDIENUNGSTASTE--Anschluss des Touchscreen-Displays.



## 2.6 Gleichstrom-Netzausgang anschließen

Verbinden Sie ein Ende eines Gleichspannungskabels mit dem 5-V-Gleichspannungsausgang auf der Rückseite des Touchscreen-Displays und das andere Ende mit dem Gleichspannungseingang des anderen Gerätes.



# VERBINDUNGEN HERSTELLEN

## Hinweis:

- *Der Gleichstrom-Netzausgang versorgt andere Geräte über ein 2,5-mm-Gleichstromkabel mit Gleichstrom.*
- *Stellen Sie sicher, dass das Gerät, welches Sie anschließen möchten, den technischen Daten entspricht, bevor Sie eine Verbindung herstellen.*
- *Falls das angeschlossene Gerät die Stromstärke übersteigt, unterbricht das Display die Stromversorgung aus Sicherheitsgründen automatisch.*


## 2.7 Belüftungsanforderungen bei Aufstellung an einem beengten Ort

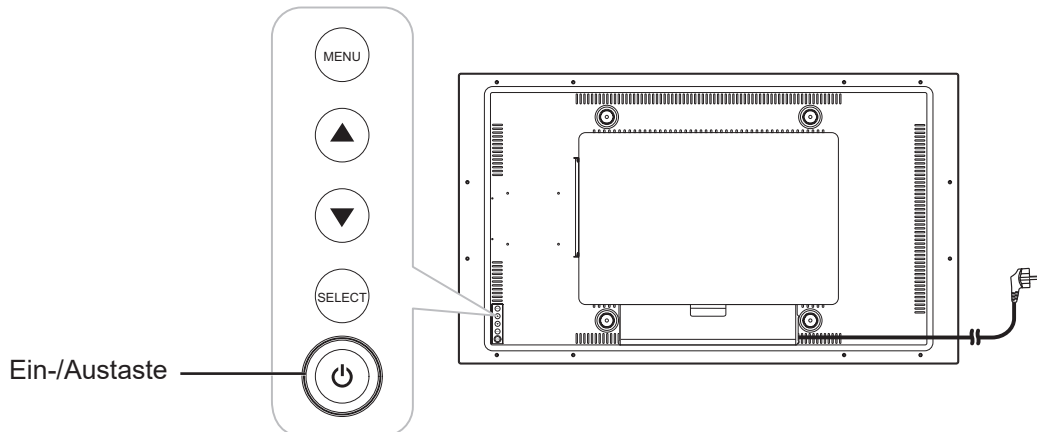
Damit Wärme abgeleitet werden kann, sollten Sie das Touchscreen-Display nicht direkt in einer Wand installieren; achten Sie darauf, dass die folgenden Anforderungen an Betriebs-/Lagertemperatur und -luftfeuchte erfüllt werden:


- Betriebsbedingungen: 0°C-40°C (32°F-104°F)
- Betriebsfeuchte (nicht kondensierend): 20%-80%
- Betriebshöhe: < 3.048 m
- Lagerbedingungen: -20°C-60°C (-4°F-140°F)
- Luftfeuchtigkeit bei Lagerung (nicht kondensierend): 10%-90%
- Lagerhöhe: < 12.192 m

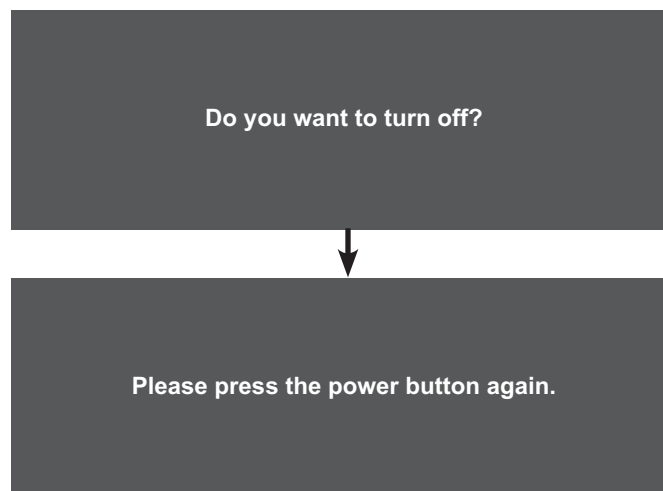
# KAPITEL 3: TOUCHSCREEN-DISPLAY VERWENDEN

## 3.1 Einschalten

1. Schließen Sie das Touchscreen-Display an die Stromversorgung an. Siehe „2.1 Stromversorgung anschließen“ auf Seite 15.
2. Drücken Sie zum Einschalten des Touchscreen-Displays die Taste  am Bedienfeld.



Wenn das Touchscreen-Display eingeschaltet ist, drücken Sie zum Abschalten des Touchscreen-Displays dreimal die Taste  am Bedienfeld.



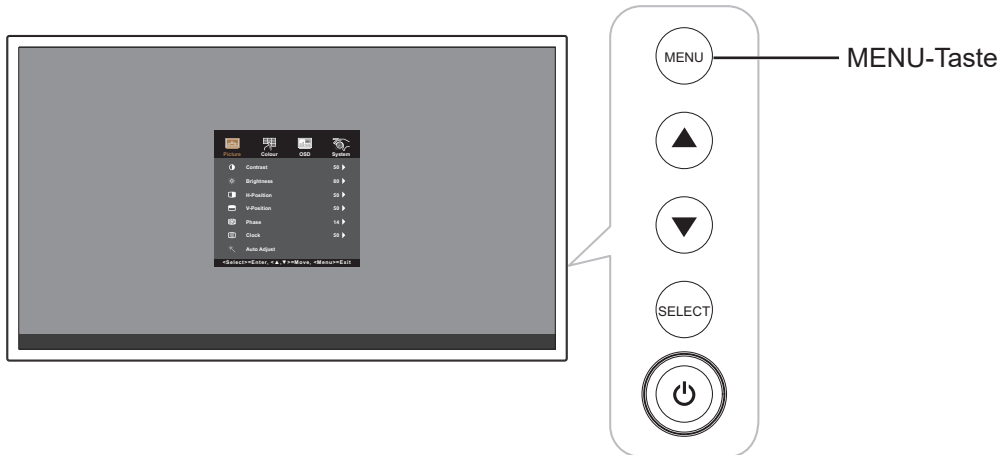
**Hinweis:** Das Touchscreen-Display verbraucht nach wie vor etwas Strom, solange der Netzstecker eingesteckt ist. Zum vollständigen Abschalten ziehen Sie bitte den Netzstecker.

# TOUCHSCREEN-DISPLAY VERWENDEN

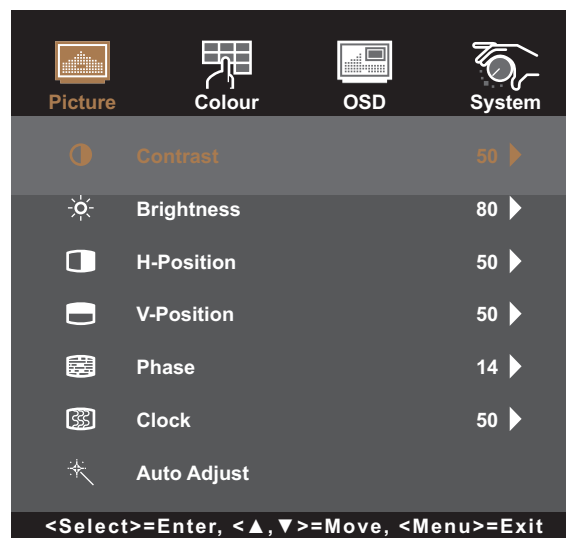
## 3.2 Bildschirmenü anzeigen

Drücken Sie zum Öffnen des Bildschirmenüs die MENU-Taste. Drücken Sie zum Schließen des Bildschirmenüs erneut die MENU-Taste.

Weitere Informationen zur Anpassung von Einstellungen finden Sie auf Seite 25.

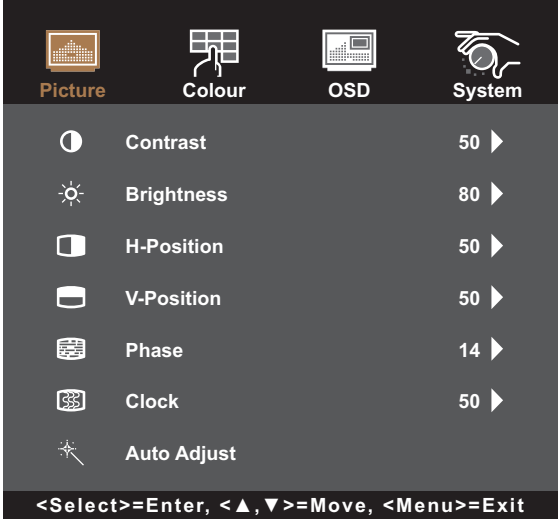
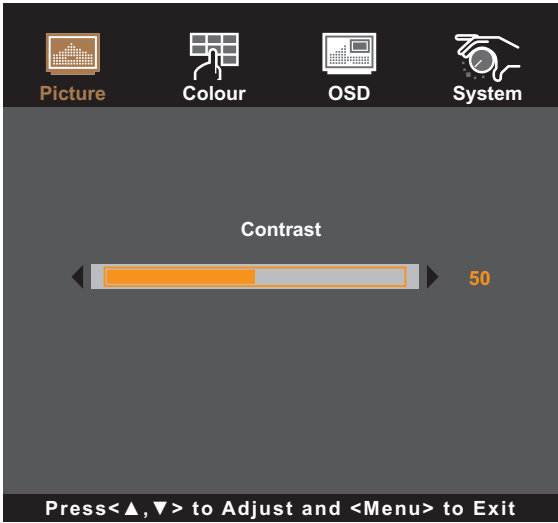


Das folgende Menü erscheint am Bildschirm:




# KAPITEL 4: BILDSCHIRMMENÜ (OSD)

## 4.1 OSD-Menü verwenden

#	Menünavigation	Bedienung
1	<p>Hauptmenü anzeigen.</p>  <p>&lt;Select&gt;=Enter, &lt;▲,▼&gt;=Move, &lt;Menu&gt;=Exit</p>	<p>Drücken Sie MENU.</p>
2	<p>Rufen Sie das Untermenü auf.</p>  <p>Press&lt;▲,▼&gt; to Adjust and &lt;Menu&gt; to Exit</p> <p>Das aktive Hauptmenü- und Untermenü-Symbol wird orange hervorgehoben.</p>	<ol style="list-style-type: none"><li>1 Drücken Sie zur Auswahl des Hauptmenüpunkts ▲/▼.</li><li>2 Drücken Sie zum Aufrufen des Untermenüs die SELECT-Taste.</li><li>3 Drücken Sie zur Auswahl des Untermenüelements ▲/▼.</li><li>4 Drücken Sie zum Aufrufen des ausgewählten Untermenüs SELECT.</li></ol>

# BILDSCHIRMMENÜ (OSD)

#	Menünavigation	Bedienung
<p><b>3</b> Passen Sie die Einstellungen an oder wählen Sie den Wert.</p> <p>Beispiel:</p>	 <p>The screenshot shows the OSD menu with four tabs: 'Picture', 'Colour', 'OSD', and 'System'. The 'OSD' tab is selected. Below the tabs, the word 'Reset' is displayed. There are two options: 'No' and 'Yes'. The 'Yes' option is highlighted with a grey bar. At the bottom, there is a instruction: 'Press &lt;▲, ▼&gt; to Adjust and &lt;Menu&gt; to Exit'.</p>	<ol style="list-style-type: none"> <li>1 Drücken Sie zum Anpassen des Wertes oder zur Auswahl der Einstellung ▲/▼.</li> <li>2 Drücken Sie zur Bestätigung der Einstellung (falls erforderlich) die SELECT-Taste.</li> </ol>
<p><b>4</b></p>	<p>Zurückkehren zum vorherigen Menü und/oder Schließen des OSD-Fensters.</p>	<p>Drücken Sie zum Zurückkehren zum vorherigen Menü die MENU-Taste. Drücken Sie zum Schließen des OSD-Fensters wiederholt die MENU-Taste (falls erforderlich).</p>

**Hinweis:** Wenn Sie Einstellungen verändern, werden die Änderungen in folgenden Fällen gespeichert:

- Wenn Sie zu einem anderen Menü wechseln.
- Wenn Sie das OSD-Menü schließen.
- Wenn Sie warten, bis sich das OSD-Menü automatisch ausblendet.



# BILDSCHIRMMENÜ (OSD)

## 4.2 OSD-Menübaum

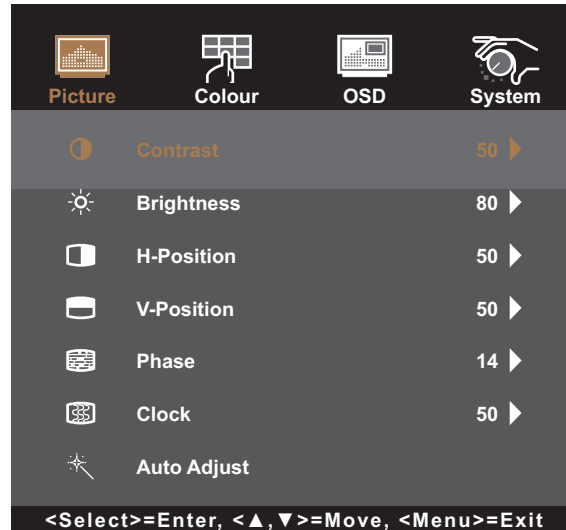
Hauptmenü	Untermenü	Referenz
Bild	Kontrast	Siehe Seite 26.
	Helligkeit	
	H. Position	
	V. Position	
	Phase	
	Takt	
	Auto Adjust	
Farbe	Farbe	Siehe Seite 28.
	Rot	
	Grün	
	Blau	
	Schärfe	
OSD	OSD-Zeitüberschreitung	Siehe Seite 29.
	OSD-Position	
	OSD H-Position	
	V. OSD-Position	
	Touch-Schalter	
System	Zurücksetzen	Siehe Seite 30.
	Sprache	
	Quellenauswahl	
	Informationen	
	Lautstärke	
	Stumm	
	EcoSmart-Sensor	

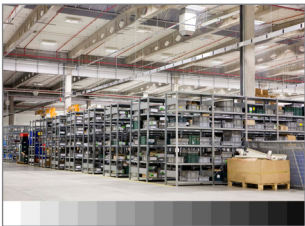
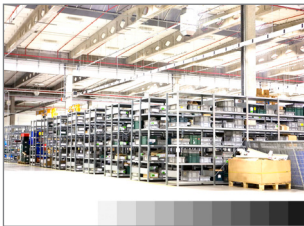
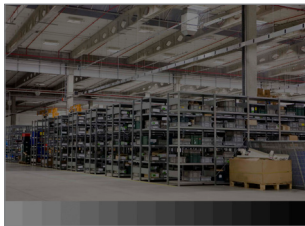
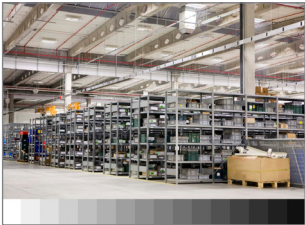
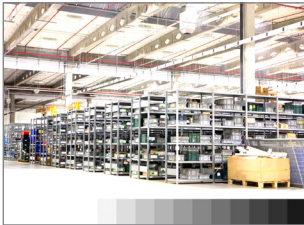
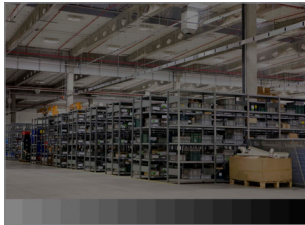
**Hinweis:** Einige Menüelemente können nur bei bestimmten Eingangssignalen genutzt werden. Nicht auswählbare Menüelemente werden grau dargestellt.

# KAPITEL 5: TOUCHSCREEN-DISPLAY ANPASSEN

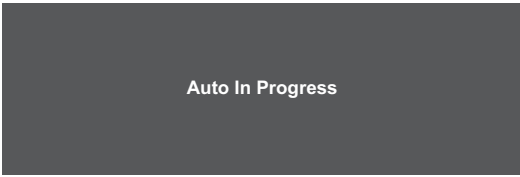
## 5.1 Helligkeitsmenü

1. Rufen Sie mit der MENU-Taste am Bedienfeld das OSD-Fenster auf.
2. Wählen Sie mit ▲/▼ die Option Bild, drücken Sie dann zum Aufrufen des Menüs SELECT.
3. Wählen Sie mit ▲/▼ das Untermenüelement und drücken Sie dann zum Aufrufen der Einstellungen SELECT.



Element	Funktion	Bedienung	Bereich
Kontrast	Zum Anpassen des Kontrastes zwischen hellen und dunklen Bildelementen.	Drücken Sie die Taste ▲/▼, um den Wert einzustellen.	0 – 100
	<i>Originaleinstellung</i>	<i>Hohe Einstellung</i>	<i>Niedrige Einstellung</i>
			
Helligkeit	Stellt die Helligkeit (Leuchtkraft) des angezeigten Bildes ein.	Drücken Sie zum Anpassen des Wertes ▲/▼.	0 – 100
	<i>Originaleinstellung</i>	<i>Hohe Einstellung</i>	<i>Niedrige Einstellung</i>
			

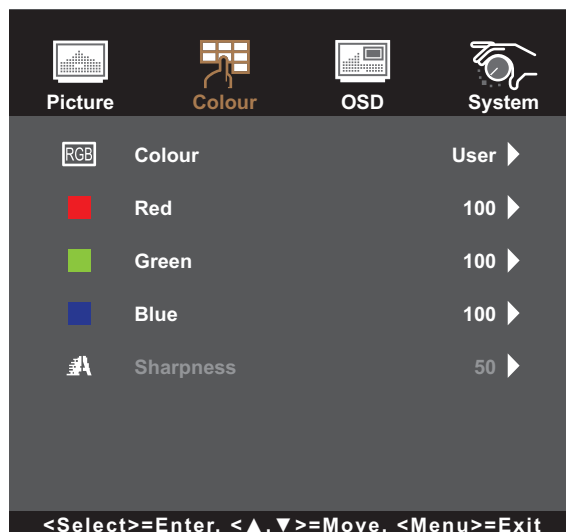
# TOUCHSCREEN-DISPLAY ANPASSEN

Element	Funktion	Bedienung	Bereich
H. Position (Horizontalposition)	Verschiebt das Bild nach links oder nach rechts.  <b>Hinweis:</b> <i>Dieses Menüelement ist nur verfügbar, wenn die Quelle VGA ist.</i>	Drücken Sie zum Anpassen des Wertes ▲/▼.	0 – 100
V. Position (Vertikalposition)	Verschiebt das Bild nach oben oder unten.  <b>Hinweis:</b> <i>Dieses Menüelement ist nur verfügbar, wenn die Quelle VGA ist.</i>	Drücken Sie zum Anpassen des Wertes ▲/▼.	0 – 100
Phase	Zur Anpassung der Bildphase an das jeweilige Eingangssignal.  <b>Hinweis:</b> <i>Dieses Menüelement ist nur verfügbar, wenn die Quelle VGA ist.</i>	Drücken Sie zum Anpassen des Wertes ▲/▼.	0 – 100
Takt	Zur Synchronisierung der Bildfrequenz mit dem jeweiligen Eingangssignal.  <b>Hinweis:</b> <i>Dieses Menüelement ist nur verfügbar, wenn die Quelle VGA ist.</i>	Drücken Sie zum Anpassen des Wertes ▲/▼.	0 – 100
Auto Adjust	Optimiert die Bildanzeige automatisch.    <b>Hinweis:</b> <i>Dieses Menüelement ist nur verfügbar, wenn die Quelle VGA ist.</i>	Wählen Sie mit ▲/▼ die Einstellung und drücken Sie dann zum Bestätigen SELECT.	Nein Ja

# TOUCHSCREEN-DISPLAY ANPASSEN

## 5.2 Farbmenü

1. Rufen Sie mit der MENU-Taste am Bedienfeld das OSD-Fenster auf.
2. Wählen Sie mit ▲/▼ die Option Farbe, drücken Sie dann zum Aufrufen des Menüs SELECT.
3. Wählen Sie mit ▲/▼ das Untermenüelement und drücken Sie dann zum Aufrufen der Einstellungen SELECT.



Element	Funktion	Bedienung	Bereich
Farbe	Hier finden Sie unterschiedliche Einstellungen zur Farbanpassung.	Wählen Sie mit ▲/▼ die Einstellung und drücken Sie dann zum Bestätigen SELECT.	5500K 6500K 7500K 9300K Benutzer
	<p>Die Farbtemperatur können Sie auf folgende Werte einstellen:</p> <ul style="list-style-type: none"> <li>• <b>5500K:</b> Diese Farbtemperatur sorgt für ein leicht rötliches, wärmeres Bild.</li> <li>• <b>6500K:</b> Eine Farbtemperatur zum allgemeinen Einsatz unter normalen Umgebungslichtbedingungen.</li> <li>• <b>7500K:</b> Wendet die Bildschirmfarbe zwischen Rot und Blau an.</li> <li>• <b>9300K:</b> Bei dieser Farbtemperatur erreichen Sie eine leicht bläuliche, kühlere Darstellung.</li> <li>• <b>Benutzer:</b> Ermöglicht Nutzern die Einstellung der Werte für Rot, Grün und Blau nach ihrem persönlichen Geschmack festlegen.</li> </ul>		
Schärfe	Zur Anpassung der allgemeinen Bildschärfe.	Drücken Sie zum Anpassen des Wertes ▲/▼.	0 – 100

# TOUCHSCREEN-DISPLAY ANPASSEN

## 5.3 OSD-Menü

1. Rufen Sie mit der MENU-Taste am Bedienfeld das OSD-Fenster auf.
2. Wählen Sie mit ▲/▼ die Option OSD, drücken Sie dann zum Aufrufen des Menüs SELECT.
3. Wählen Sie mit ▲/▼ das Untermenüelement und drücken Sie dann zum Aufrufen der Einstellungen SELECT.



Element	Funktion	Bedienung	Bereich
OSD-Zeitüberschreitung	Legt fest, wie lange (in Sekunden) das OSD-Menü angezeigt wird. Nach Ablauf der Zeit wird das OSD-Menü automatisch ausgeblendet.	Drücken Sie zum Anpassen des Wertes ▲/▼.	5 – 60
OSD-Position	Stellt die Position des OSD-Fensters am Bildschirm ein.	Wählen Sie mit ▲/▼ die Einstellung und drücken Sie dann zum Bestätigen SELECT.	L-U L-D R-U R-D Benutzer
H. OSD-Position (Horizontalposition)	Verschiebt das OSD-Menü nach links oder rechts.	Drücken Sie die Taste ▲/▼, um den Wert einzustellen.	0 – 100
V. OSD-Position (Vertikalposition)	Verschiebt das OSD-Menü nach oben oder unten.	Drücken Sie die Taste ▲/▼, um den Wert einzustellen.	0 – 100

# TOUCHSCREEN-DISPLAY ANPASSEN

Element	Funktion	Bedienung	Bereich
Touch-Schalter	<p>Stellt die Touch-Einstellung ein.</p> <ul style="list-style-type: none"> <li>• <b>Normal:</b> Unterstützt 40-Punkt-Mehrfingereingabe. Berühren Sie den Bildschirm mit bloßen Fingern oder einem Stylus.</li> <li>• <b>Handschuh</b> (2-lagige Latex-Handschuhe): Unterstützt 5-Punkt-Mehrfingereingabe. Berühren Sie den Bildschirm mit getragenen Handschuhen.</li> <li>• <b>Durch Glas</b> (mit zusätzlichem Glas am Touchscreen): Berühren Sie den Bildschirm durch das Glas. Unterstützt 2-Punkt-Mehrfingereingabe und maximale Glasdicke sollte weniger als 6 mm betragen.</li> </ul> <div style="border: 1px solid gray; padding: 5px; margin-top: 10px;"> <p><b>Hinweis:</b></p> <ul style="list-style-type: none"> <li>• <i>Wenn die Dicke des zusätzlichen Glases 4 mm beträgt, kann die Zeichenlinie die Kante des aktiven Bereichs erreichen.</i></li> <li>• <i>Wenn die Dicke des zusätzlichen Glases 6 mm beträgt, kann die Zeichenlinie die inneren 15 mm des aktiven Bereichs erreichen.</i></li> </ul> </div> <div style="border: 1px solid gray; padding: 5px; margin-top: 10px;"> <p><b>Hinweis:</b> <i>Nach Einstellung von Touch-Schalter verlassen Sie das OSD-Menü und starten das Touchscreen-Display neu.</i></p> </div>	Wählen Sie mit ▲/▼ die Einstellung und drücken Sie dann zum Bestätigen SELECT.	Normal Handschuhe Durch Glas

## 5.4 Systemmenü

1. Rufen Sie durch Drücken der MENU-Taste auf dem Bedienfeld das OSD-Fenster auf.
2. Wählen Sie mit ▲/▼ die Option System, drücken Sie dann zum Aufrufen des Menüs SELECT.
3. Wählen Sie mit ▲/▼ das Untermenüelement und drücken Sie dann zum Aufrufen der Einstellungen SELECT.

# TOUCHSCREEN-DISPLAY ANPASSEN

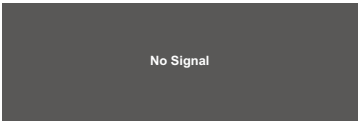

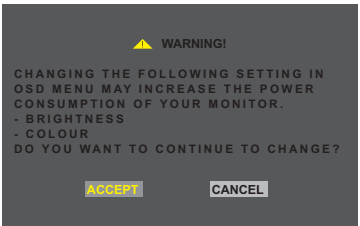
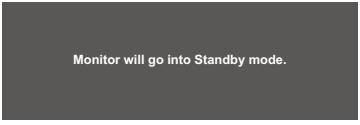


Element	Funktion	Bedienung	Bereich
Zurücksetzen	Setzt das Gerät auf die werkseitigen Standardeinstellungen zurück.	Wählen Sie mit ▲/▼ die Einstellung und drücken Sie dann zum Bestätigen SELECT.	Nein Ja
Sprache	Wählt die für Bildschirmmenüs verwendete Sprache.	Wählen Sie mit ▲/▼ die Einstellung und drücken Sie dann zum Bestätigen SELECT.	English Français Deutsch Italiano Español 日本語 繁體中 簡中
Quellenauswahl	Legt die Eingangsquelle fest.	Wählen Sie mit ▲/▼ die Einstellung und drücken Sie dann zum Bestätigen SELECT.	Autom. VGA DVI HDMI DP SDM
Informationen	Zeigt Quelle, Auflösung und Frequenz.	Drücken Sie zum Zurückkehren zum Systemmenü die MENU-Taste.	/
Lautstärke	Regelt die Lautstärke der integrierten Lautsprecher.	Drücken Sie zum Anpassen des Wertes ▲/▼.	0 – 100
Stumm	Schaltet den Ton ein und aus.	Wählen Sie mit ▲/▼ die Einstellung und drücken Sie dann zum Bestätigen SELECT.	Yes Nein
EcoSmart-Sensor	Passt bei Aktivierung die Helligkeit der Display-Hintergrundbeleuchtung basierend auf der Umgebungsbeleuchtung an.	Wählen Sie mit ▲/▼ die Einstellung und drücken Sie dann zum Bestätigen SELECT.	Yes Nein

# KAPITEL 6: ANHANG

## 6.1 Warnmeldungen

Prüfen Sie Folgendes, wenn diese Warnmeldungen erscheinen.

Warnmeldungen	Ursache	Lösung
 <p>No Signal</p>	<p>Das Touchscreen-Display erkennt kein Eingangssignal.</p>	<ul style="list-style-type: none"> <li>√ Prüfen Sie, ob die Quelle eingeschaltet ist.</li> <li>√ Vergewissern Sie sich, dass das Signalkabel richtig angeschlossen ist.</li> <li>√ Schauen Sie nach, ob die Anschlussstifte im Stecker verbogen oder gebrochen sind.</li> </ul>
 <p>Out of Range</p>	<p>Auflösung oder Bildschirmaktualisierungsrate der Computer-Grafikkarte befinden sich außerhalb des zulässigen Bereiches.</p> <div style="border: 1px solid gray; padding: 5px; margin-top: 10px;"> <p><b>Hinweis:</b> Wenn die Meldung „Außerhalb des Bereichs“ angezeigt wird, kann das OSD-Menü nicht bedient werden.</p> </div>	<ul style="list-style-type: none"> <li>√ Ändern Sie Auflösung oder Bildschirmaktualisierungsrate der Grafikkarte entsprechend.</li> </ul>
 <p>WARNING! CHANGING THE FOLLOWING SETTING IN OSD MENU MAY INCREASE THE POWER CONSUMPTION OF YOUR MONITOR. - BRIGHTNESS - COLOUR DO YOU WANT TO CONTINUE TO CHANGE? ACCEPT CANCEL</p>	<p>Durch Erhöhen von Helligkeit und/oder Kontrast kann die Leistungsaufnahme des Anzeigergerätes zunehmen.</p>	<ul style="list-style-type: none"> <li>√ Wählen Sie zum Bestätigen „ANNEHMEN“ oder zum Abbrechen der Änderungen „ABBRECHEN“.</li> </ul>
 <p>Monitor will go into Standby mode.</p>	<p>Das Touchscreen-Display befindet sich im Bereitschaftsmodus. Das Touchscreen-Display ruft den Bereitschaftsmodus auf, wenn eine plötzliche Signaltrennung auftritt.</p>	<ul style="list-style-type: none"> <li>√ Vergewissern Sie sich, dass das Signalkabel richtig angeschlossen ist.</li> <li>√ Das Anzeigergerät kann durch Drücken einer Taste auf der Tastatur, durch Bewegen der Maus oder durch Antippen des Bildschirms wieder aktiviert werden.</li> <li>√ Prüfen Sie, ob die richtige Quelle unter OSD &gt; System &gt; Quellenauswahl ausgewählt ist. Siehe Seite 31.</li> </ul>



# KAPITEL 6: ANHANG

## 6.2 Timing

Modus	Auflösung	H. Freq. (KHz)	Bandbreite (MHz)	Polarität	
				H	V
1	VGA 640 x 480 60Hz	31,47	25,175	-	-
2	VESA 800 x 600 56Hz	35,16	36	+	+
3	VESA 800 x 600 60Hz	37,88	40	+	+
4	VESA 1024 x 768 60Hz	48,36	65	-	-
5	VESA 1280 x 720 60Hz	44,772	74,5	-	+
6	VESA 1280 x 768 60Hz	47,776	79,5	-	+
7	VESA 1280 x 1024 60Hz	64	108	+	+
8	VESA 1280 x 960 60Hz	60	108	+	+
9	VESA 1440 x 900 60Hz	56	106,5	-	+
10	VESA 1680 x 1050 60Hz	65,2	146	-	+
11	VESA 1920 x 1080 60Hz	67,5	148,5	+	+

## 6.3 Installation des Touchscreen-Treibers

Das Touchscreen-Display ist mit USB-Anschlüssen ausgestattet. Der Touchscreen-Treiber kann von der Webseite <https://www.eeti.com/documentation.html> heruntergeladen werden.

Die unterstützten Betriebssysteme sind Windows® 7/8/10, Windows VISTA/XP/2000/CE/XP Embedded, Mac OS 10.10-10.14, Linux 2.6.36 und aktueller/3.x.x/4.x.x/5.x.x, ab Android 2.3 aufwärts (Windows 7/8/10 Multi-Touch ohne Treiber).

### Wichtig:

- Ihr Touchscreen-Display ist mit Microsoft® Windows® HID (Human Interface Device) kompatibel, wenn Sie mit der Oberfläche für USB-Touchscreen arbeiten möchten. Für die allgemeine Bedienung des Touchscreens ist kein zusätzlicher Softwaretreiber erforderlich.

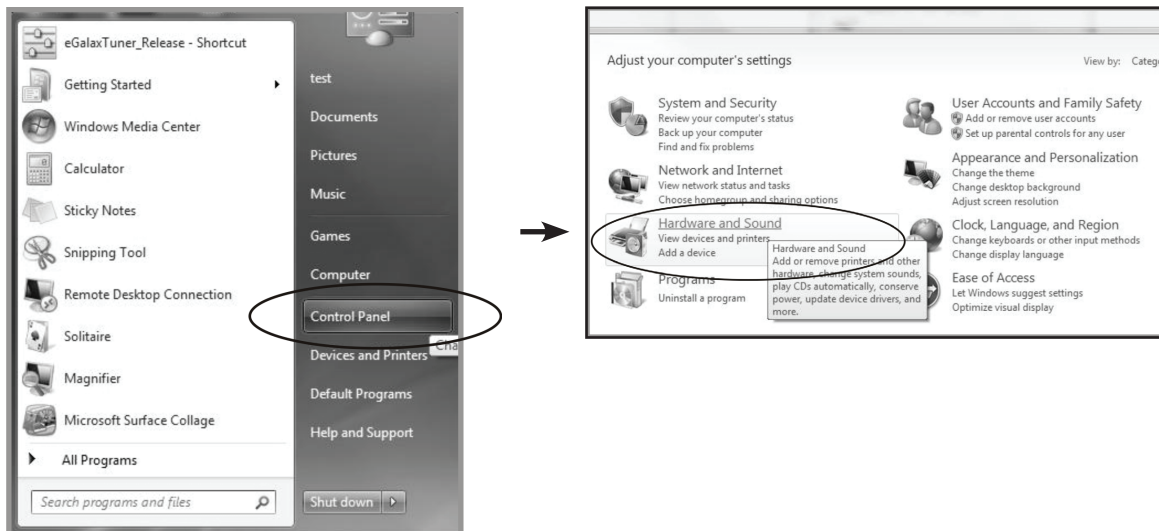
**Hinweis:** Ein Kalibrierungstool kann für verbesserte Genauigkeit der Berührungsposition installiert werden. Bitte beachten Sie „6.3.1 Optionales Kalibrierungstool installieren“.

# KAPITEL 6: ANHANG

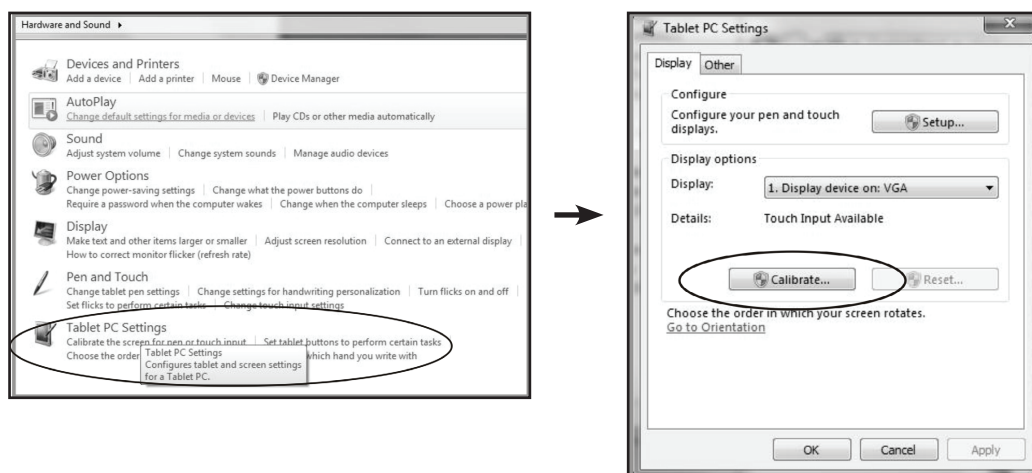
## 6.3.1 Optionales Kalibrierungstool installieren

So kalibrieren Sie den Touchscreen in einer Windows-7/8/10-Umgebung:

1. Tippen Sie auf Start > Systemsteuerung > Hardware und Sound.



2. Tippen Sie in den Einstellungen des Tablet-PCs auf „Bildschirm für Stift- oder Berührungseingabe kalibrieren“.
3. Tippen Sie im Anzeige-Register der Anzeige-Optionen auf „Kalibrieren“ und dann auf „Ja“, damit das Programm Änderungen vornehmen kann.



4. Befolgen Sie die Bildschirmanweisungen zur Kalibrierung des Touchscreens.

# KAPITEL 6: ANHANG

## 6.3.2 Anweisungen zur Treiberinstallation

**Beachten Sie die folgenden Hinweise, wenn Sie mit einem PC unter Windows Vista, XP oder 2000 arbeiten:**

1. Schalten Sie den PC ein.
2. Vergewissern Sie sich, dass das USB-Kabel am PC und dem Touchscreen-Display eingesteckt ist.
3. Öffnen Sie die entsprechende Datei im Treiberordner.
4. Folgen Sie den Anweisungen in den Popup-Fenstern.

**Beachten Sie die folgenden Hinweise, wenn Sie mit einem PC unter Windows® XP Embedded arbeiten:**

- **Express:**

1. Schalten Sie den Computer ein.
2. Vergewissern Sie sich, dass das USB-Kabel mit dem Computer verbunden ist.
3. Vergewissern Sie sich, dass EWF deaktiviert ist. Ist EWF aktiviert, deaktivieren Sie EWF mit dem EWF Manager-Befehl.
4. Sobald EWF deaktiviert ist, klicken Sie auf den XP-Treiber und folgen Sie den Anweisungen in den Popup-Fenstern.

- **Custom:**

1. Schalten Sie den Computer ein.
2. Vergewissern Sie sich, dass das USB-Kabel mit dem Computer verbunden ist.
3. Folgen Sie den Anweisungen in der Treiberordner-Datei.

**Beachten Sie die folgenden Hinweise, wenn Sie mit einem PC unter Windows® CE arbeiten:**

1. Schalten Sie den Computer ein.
2. Vergewissern Sie sich, dass das USB-Kabel mit dem Computer verbunden ist.
3. Erzeugen Sie mit dem Platform Builder anhand der Anweisungen in der Datei des Treiberordners.

**Beachten Sie die folgenden Hinweise, wenn Sie mit einem PC unter Linux 2.6.36 oder höher, Android 2.3 oder höher und 4.0, Apple® Mac OS arbeiten:**

1. Schalten Sie den Computer ein.
2. Vergewissern Sie sich, dass das USB-Kabel mit dem Computer verbunden ist.
3. Folgen Sie den Anweisungen in der Treiberordner-Datei.

## 6.4 Reinigung

### Anweisungen zur Reinigung des Frontpanels

- Die Vorderseite des Displays wurde speziell behandelt. Wischen Sie die Oberfläche sanft mit einem Reinigungstuch oder einem weichen, fusselfreien Tuch ab.
- Falls die Oberfläche verschmutzt ist, tauchen Sie ein weiches, fusselfreies Tuch in eine milde Reinigungslösung. Wringen Sie das Tuch zur Beseitigung gründlich aus. Wischen Sie die Oberfläche des Displays zur Beseitigung von Schmutz ab. Verwenden Sie dann zum Abtrocknen ein trockenes Tuch der gleichen Art.
- Verwenden Sie keine aggressiven Substanzen, wie Insektensprays, Lösungsmittel und Verdüner.

### Anweisungen zur Reinigung des Gehäuses

- Falls das Gehäuse verschmutzt ist, wischen Sie es mit einem weichen, trockenen Tuch ab.
- Bei extremen Verschmutzungen tauchen Sie ein weiches, fusselfreies Tuch in eine milde Reinigungslösung. Wringen Sie das Tuch anschließend gründlich aus. Wischen Sie das Gehäuse ab. Trocknen Sie die Oberfläche anschließend mit einem trockenen Tuch.
- Achten Sie darauf, dass kein Wasser oder Reinigungsmittel mit der Bildschirmoberfläche in Berührung kommt. Falls Wasser oder Feuchtigkeit in das Gerät gelangt, können Betriebsprobleme, elektrische Gefahren und Stromschläge auftreten.
- Achten Sie darauf, das Gehäuse nicht mit Fingern oder harten Gegenständen zu verkratzen oder anderweitig zu beschädigen.
- Verwenden Sie keine aggressiven Substanzen, wie Insektensprays, Lösungsmittel und Verdüner, am Gehäuse.
- Stellen Sie Gegenstände aus Gummi oder PVC nicht längere Zeit in der Nähe des Gehäuses an.

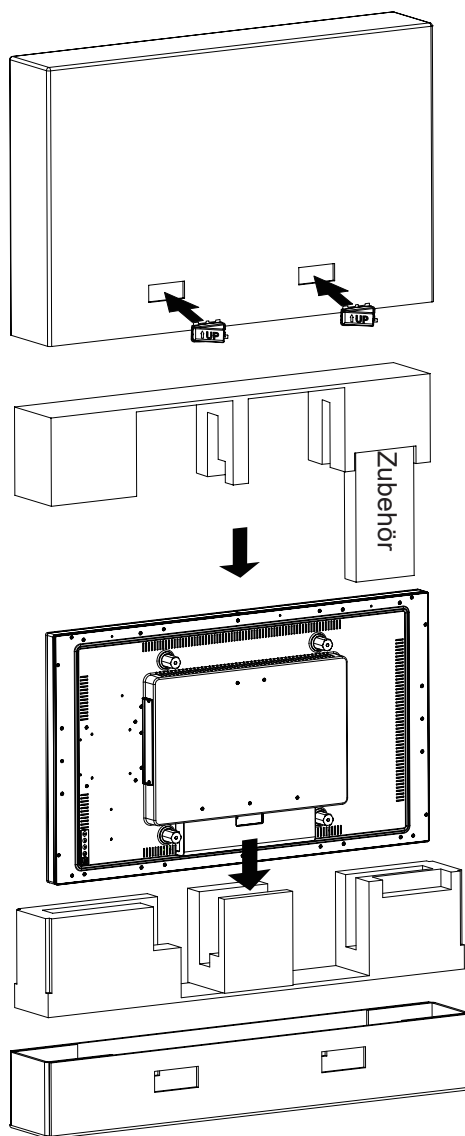
## 6.5 Fehlerbehebung

Probleme	Mögliche Ursache und Lösung
Kein Bild.	<ul style="list-style-type: none"> <li>• Vergewissern Sie sich, dass das Touchscreen-Display eingeschaltet ist.</li> <li>• Prüfen Sie, ob das Netzkabel an der Steckdose und dem Touchscreen-Display angeschlossen ist.</li> <li>• Überzeugen Sie sich davon, dass das Touchscreen-Display richtig an die Eingangsquelle angeschlossen ist.</li> <li>• Prüfen Sie, ob die Quelle eingeschaltet ist.</li> <li>• Die Eingangsquelle befindet sich eventuell im Bereitschaftsmodus. Zum „Aufwecken“ bewegen Sie die Maus oder drücken die Strg-Taste.</li> </ul> <div style="border: 1px solid black; padding: 5px; margin-top: 10px;"> <p><b>Hinweis:</b> Schließen Sie das USB-Kabel zum Aufladen Ihres Laptops an das Touchscreen-Display an. Dadurch kann das Touchscreen-Display nicht mehr durch einfaches Berühren des Bildschirms aus dem Bereitschaftsmodus reaktiviert werden.</p> </div>
Bild wird nur zum Teil oder falsch angezeigt.	<ul style="list-style-type: none"> <li>• Prüfen Sie, ob die Auflösung Ihres Computers höher ist als die des Touchscreen-Displays.</li> <li>• Konfigurieren Sie die Auflösung Ihres Computers neu auf maximal 1920 x 1080.</li> </ul>
Die Bildposition ist nicht korrekt.	<ul style="list-style-type: none"> <li>• Passen Sie bei VGA-Eingang die Einstellungen „H. Position (Horizontalposition)“ und „V. Position (Vertikalposition)“ im Bildmenü an. Siehe Seite 27.</li> </ul>
Texte werden verschwommen dargestellt.	<ul style="list-style-type: none"> <li>• Bei VGA-Eingang führen Sie die Funktion Automatische Anpassung im Bildmenü aus. Siehe Seite 27.</li> </ul>
Im Bild sind rote, blaue, grüne oder weiße Punkte zu sehen.	<ul style="list-style-type: none"> <li>• Ein Touchscreen-Display besteht aus Millionen winziger Transistoren. Bei dieser riesigen Anzahl kann es vorkommen, dass einige wenige Transistoren nicht richtig funktionieren und dunkle oder helle Punkte verursachen. Dies ist ein Effekt, der die LCD-Technologie sehr häufig begleitet und nicht als Fehler angesehen werden sollte.</li> </ul>
Leichte Nachbilder eines lange angezeigten Bildes sind auf dem Bildschirm zu sehen.	<ul style="list-style-type: none"> <li>• Schalten Sie das Touchscreen-Display längere Zeit komplett ab.</li> <li>• Lassen Sie längere Zeit einen Bildschirmschoner oder abwechselnd komplett weiße und schwarze Bilder anzeigen.</li> </ul>
Kondenswasser bildet sich auf dem Touchscreen-Display.	<ul style="list-style-type: none"> <li>• Dies kann vorkommen, wenn sich das Touchscreen-Display erwärmt – zum Beispiel dann, wenn Sie es aus einem kälteren Raum in einen wesentlich wärmeren Raum bringen. Schalten Sie das Touchscreen-Display erst dann wieder ein, wenn das Kondenswasser vollständig verschwunden ist.</li> </ul>

## 6.6 Touchscreen-Display transportieren

Wenn Sie Ihr Touchscreen-Display transportieren oder zur Reparatur einschicken möchten, nutzen Sie am besten die Originalverpackung.

1. Legen Sie das untere Schaumstoffpolster in den Karton.
2. Legen Sie das Touchscreen-Display in den Karton.
3. Legen Sie das obere Schaumstoffpolster oben auf den Touchscreen-Monitor.
4. Legen Sie die Zubehörverpackung an die vorgesehene Stelle (bei Bedarf).
5. Legen Sie den oberen Karton auf das Touchscreen-Display.
6. Befestigen Sie den oberen Karton mit Hilfe der mitgelieferten Verriegelungen am unteren Karton.



### Hinweis:

- Wir empfehlen, die Originalverpackung zu verwenden.
- Achten Sie beim Verpacken darauf, das Touchscreen-Display vorsichtig im Karton zu platzieren und den Glasbildschirm vor Berührung mit Gegenständen zu schützen.

# KAPITEL 7: TECHNISCHE DATEN

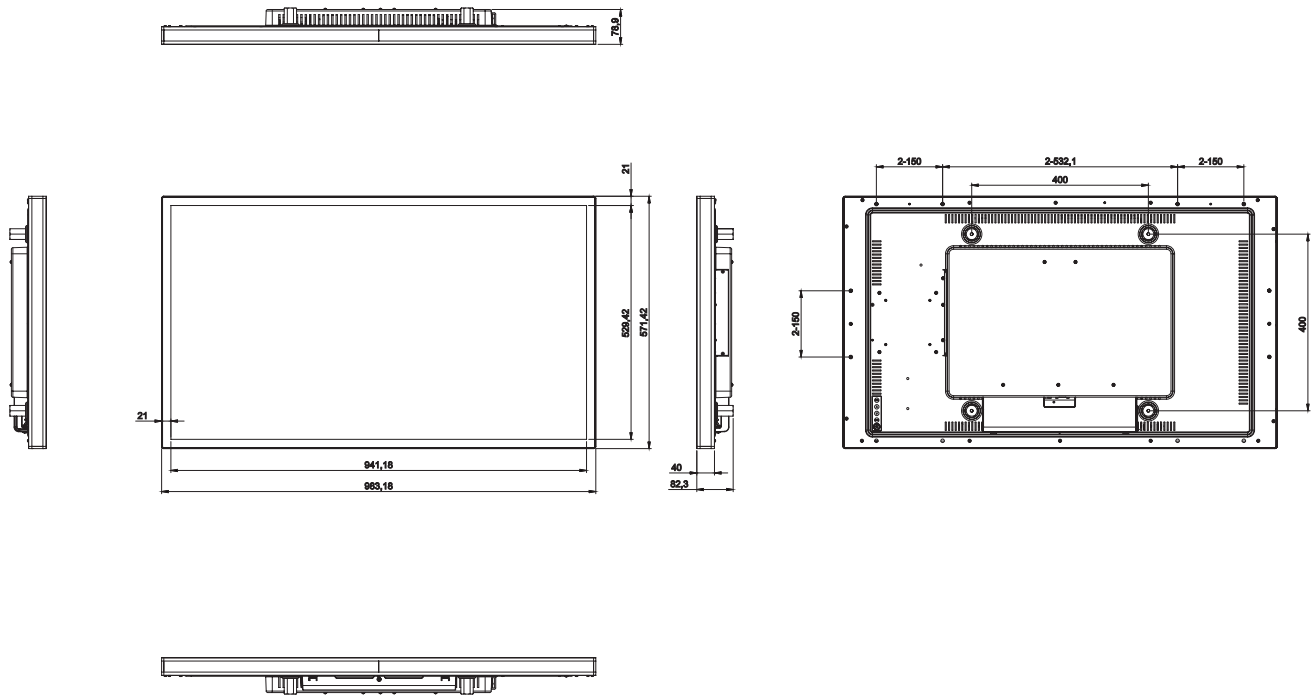
## 7.1 Technische Daten des Anzeigegerätes

TX-4302		
Panel	Panel Type	LED-Backlit TFT LCD (VA Technology)
	Panel Size	42.5"
	Max. Resolution	FHD 1920 x 1080
	Pixel Pitch	0.49 mm
	Brightness	400 cd/m <sup>2</sup>
	Contrast Ratio	4000:1
	Viewing Angle (H/V)	178°/178°
	Display Colour	16.7M
	Response Time	5 ms
	Surface Treatment	Anti-Glare Treatment (Haze 2%), 3H Hard Coating
Frequency (H/V)	H Freq.	30 kHz-73 kHz
	V Freq.	47 Hz-63 Hz
Input	DisplayPort	x 1
	HDMI	1.3 x 1
	DVI	24-Pin DVI-D
	VGA	15-Pin D-Sub x 1
External Control	RJ11	Yes
Other Connectivity	DC Output	DC 5V, 2.0A
	SDM Slot	SDM-L
Audio	Audio In	Stereo Audio Jack (3.5 mm)
	Internal Speakers	8W x 2
Touch Screen	Technology	Projective Capacitive
	Positional Accuracy	± 2.5 mm
	Panel Interface	USB (Type-B)/Service Port
	Multi-touch Plug & Play	40-point touch Windows® 7, 8, 10
	Single Touch Support by Driver	Windows VISTA/XP/2000/CE/XP Embedded, Mac OS 10.10-10.14
	Multi-touch Support by Driver	Linux 2.6.36 later/3.x.x/4.x.x/5.x.x Android 2.3 upwards
Power	Power Requirements	AC 100-240V, 50/60 Hz
	On Mode	42 W (On)
	Stand-by Mode	< 1.2W
	Off Mode	< 0.3W
	Power Supply	Internal
Operating Conditions	Temperature	0°C-40°C (32°F-104°F)
	Humidity	20%-80% (non-condensing)
Storage Conditions	Temperature	-20°C-60°C (-4°F-140°F)
	Humidity	20%-90% (non-condensing)
Mounting	VESA FPMPI	Yes (400 x 400 mm)
Security	Kensington Security Slot	Yes
Dimensions	Product w/o Base (W x H x D)	983.2x 571.4 x 82.3 mm (38.7" x 22.5" x 3.2")
	Packaging (W x H x D)	1130.0 x 710.0 x 190.0 mm (44.5" x 28.0" x 7.5")
Weight	Product w/o Base	19.5 kg (43.0 lb)
	Packaging	25.0 kg (55.1 lb)

**Hinweis:** Änderungen sämtlicher technischen Daten sind vorbehalten.

# KAPITEL 7: TECHNISCHE DATEN

## 7.2 Display-Abmessungen



### AG Neovo

Company Address: 5F-1, No. 3-1, Park Street, Nangang District, Taipei, 11503, Taiwan.

Copyright © 2021 AG Neovo. All rights reserved.

TX4320\_UM\_V010

TX-4302 Eprel registration number: 839410